



جداسازی نوترون- گاما در میدان‌های آمیخته با استفاده از مدار تبعیض گر شکل تپ آند

امین شرقی ایدو^۱، مجید شهریاری*^۱، غلامرضا اطاعتی^۲

۱- دانشکده مهندسی هسته‌ای، دانشگاه شهید بهشتی، صندوق پستی: ۱۹۸۳۹۶۳۱۱۳، تهران- ایران

۲- دانشکده علوم هسته‌ای و فیزیک، دانشگاه صنعتی امیرکبیر، صندوق پستی: ۸۹۵۷۵-۹۸۵، تهران- ایران

چکیده: یکی از روش‌های مناسب برای جداسازی نوترون و گاما در میدان‌های آمیخته به منظور طیف‌نگاری نوترون، استفاده از تبعیض گر شکل تپ و بکارگیری روش گذر از صفر بوسیله تپ آند می‌باشد. همچنین آشکارساز سوسوزن مایع BC501A بدلیل مشخصات خوب شکل تپ و قابلیت مطلوب جداسازی نوترون و گاما، بطور گسترده مورد استفاده قرار می‌گیرد. در این مقاله ابتدا به شرح طراحی و ساخت یک دستگاه تبعیض گر شکل تپ (PSD) پرداخته می‌شود، سپس به نتایج اندازه‌گیری طیف نوترون در چشمه‌های $^{241}\text{Am-Be}$ و ^{252}Cf با این دستگاه اشاره خواهد شد. بر اساس نتایج بدست آمده، عملکرد دستگاه مورد تأیید قرار گرفت. دستگاه ساخته شده دارای $\text{FOM}=1.36$ در انرژی آستانه 60keVee (keV Electron Equivalent) می‌باشد. زمان مرگ دستگاه در حدود $1.5\mu\text{sec}$ است که براحتی می‌تواند تا آهنگ‌های شمارش بالاتر از 50kHz کار نماید.

واژه‌های کلیدی: مدار تبعیض گر شکل تپ (PSD)، چشمه‌های $^{241}\text{Am-Be}$ و ^{252}Cf ، بازیافت طیف نوترون، روش گذر از صفر

Neutron-Gamma Discrimination in Mixed Field by PSD

A. Sharghi Ido¹, M. Shahriari*¹, G.R. Etaati²

1- Nuclear Engineering Department, Shahid Beheshti University, P.O.Box: 1983963113, Tehran - Iran

2- Nuclear Science and Physics Department, Amirkabir University of Technology, P.O.Box: 89575-985, Tehran - Iran

Abstract: In this study, a pulse shape discriminator (PSD), incorporating zero-crossing method has been developed. The separate measurements with $^{241}\text{Am-Be}$ and ^{252}Cf sources undertaken by BC501A liquid have shown that the purposed and the common-used PSD's are in good agreement. The improved characteristics of the presented PSD are $\text{FOM}=1.36$ at a threshold of 60keVee and $1.5\mu\text{sec}$ dead time which allows the count rates up to 50kHz .

Keywords: Pulse Shape Discriminator (PSD), $^{241}\text{Am-Be}$ and ^{252}Cf Sources, Neutron Spectrum Unfolding, Zero-Crossing Method

*email: m_shahriari@sbu.ac.ir



۱- مقدمه

یکی از روش‌های مناسب برای طیف‌نگاری نوترون سریع، بکار بردن سوسوزن‌های آلی مایع است. در این سوسوزن‌ها نوترون بوسیله پس‌زنی پروتون و گاما در اثر کامپتون آشکار می‌شوند. با توجه به اختلاف ($\frac{dE}{dx}$) پروتون و الکترون در سوسوزن، سهم مؤلفه کند نور خروجی برای آنها متفاوت است. بنابراین نمودارهای نور خروجی آنها با هم تفاوت دارند و از این تفاوت برای جداسازی آنها می‌توان استفاده کرد [۱]. برای جداسازی با این روش به یک مدار تبعیض‌گر شکل‌تپ نیاز داریم. با بررسی‌های صورت گرفته، روش زمان‌گیری گذر از صفر توسط تپ آند برای طراحی و ساخت انتخاب شد. اولین بار این روش توسط اسپیر [۲] در سال ۱۹۷۲ بکار رفت. هدف ما در این کار طراحی و ساخت یک دستگاه تبعیض‌گر شکل‌تپ (PSD) و کاربرد آن در طیف‌نگاری نوترون در میدان‌های آمیخته نوترون و گاما مانند چشمه‌های نوترون رادیوایزوتوپی $^{241}\text{Am-Be}$ یا ژنراتور نوترون می‌باشد.

در بخش‌های ۲ و ۳ این مقاله اصول طراحی و جزئیات مداری PSD بیان شده است و نتایج کالیبراسیون و اندازه‌گیری ضریب شایستگی^(۱) و طیف انرژی نوترون در چشمه‌های $^{241}\text{Am-Be}$ و ^{252}Cf با استفاده از آشکارساز سوسوزن مایع از نوع Eljen(Ej-301) (معادل BC501A یا NE213) به ابعاد $2'' \times 2''$ و تکثیرکننده فوتونی آن (Electrontubes 9814B) نیز در بخش‌های ۴ و ۵ مورد توجه قرار گرفته شده است.

۲- اصول کلی

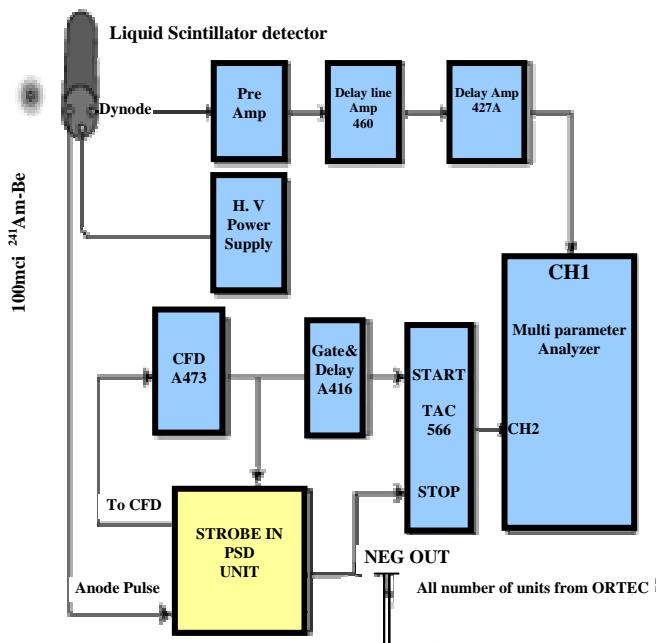
چیدمان کلی آزمایش برای اندازه‌گیری نتایج در شکل ۱ مشاهده می‌شود. تپ حاصل از واکنش‌های نوترون و گامای چشمه به وسیله آشکارساز سوسوزن به دو بخش کلی تقسیم می‌گردد:

- تپ حاصل از داینود شماره ۱۰ تکثیرکننده فوتونی آشکارساز که رابطه خطی با انرژی دارد
- تپ سریع حاصل از آند که برای عمل زمان‌گیری استفاده می‌شود

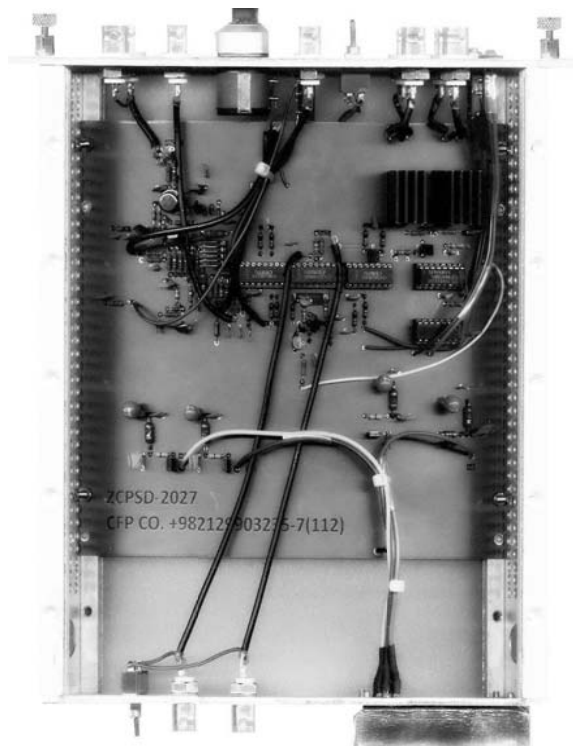
با توجه به شکل ۱ تپ بدست آمده از آند آشکارساز پس عبور از یک مدار شکل‌دهی تپ (P.A) که در حقیقت بر روی لبه پایین‌رونده تپ ورودی عمل‌گذر از صفر را انجام می‌دهد به مدار آشکارکننده گذر از صفر (ZC1) اعمال می‌گردد و تپ خروجی به عنوان علامت خاتمه (STOP) به TAC ارسال می‌شود.

۳- واحد PSD و جزئیات مداری آن

شکل ۲ نمونه ساخته شده واحد PSD را نشان می‌دهد دستگاه ساخته شده دارای یک ورودی آند و یک خروجی آند دیگر می‌باشد که می‌توان از آن برای راه‌اندازی CFD استفاده کرد. این PSD دارای دو خروجی سریع NIM و دو خروجی کند NIM می‌باشد.



شکل ۱- بلوک دیاگرام کلی چیدمان آزمایش برای تست مدار PSD.



شکل ۲- نمونه دستگاه PSD.



شکل ۴ موج‌های قسمت‌های مختلف مدار را برای تپ‌های گاما و نوترون نشان می‌دهد. در این شکل، نمودار ۱ تپ آند ورودی به PSD، نمودار ۲ خروجی تقویت کننده A1 و نمودار ۳ خروجی A2 می‌باشد که فقط یک تغییر سطح در آن داده شده است. نمودار ۴ خروجی منفی سریع است که معادل لحظه گذر از صفر PSD می‌باشد. عرض تپ منفی سریع خروجی در حدود 5nsec می‌باشد که برای اعمال به TAC مناسب است.

۴- کالیبراسیون و عملکرد

۴-۱- چیدمان مدار

برای بررسی عملکرد PSD در جداسازی نوترون و گاما از چشمه‌های Am-Be²⁴¹ و Cf²⁵² با سلول آشکارساز سوسوزن مایع از نوع Eljen(Ej-301) (معادل BC501A یا NE213) به ابعاد "2"×"2" و تکثیر کننده فوتونی (Electrontubes 9814B) استفاده گردید. در طول آزمایش ولتاژ تکثیر کننده فوتونی 1650V تنظیم شد. برای بررسی تأثیر نوترون‌های زمینه در این چیدمان از مخروط سایه^(۲) استفاده شد. منبع اصلی تولید نوترون‌های زمینه در این آزمایش نوترون‌های پراکنده شده از دیوارها، کف و سایر وسایل موجود در محیط می‌باشند. آزمایش با مخروط سایه نشان داد که بدلیل وجود فاصله مناسب از زمین (۱۵۰ سانتی متر) و دیوارها پراکندگی نوترون‌ها بسیار ناچیز است. بنابراین نیازی به استفاده از مخروط سایه در آزمایش‌های دیگر نمی‌باشد.

۴-۲- کالیبراسیون انرژی

نتایج مربوط به کالیبراسیون انرژی در شکل ۵ مشاهده می‌شود. بر اساس مرجع [۳] قله کامپتون، معادل ۸۹ درصد لبه کامپتون می‌باشد. با توجه به نتایج موجود در شکل ۵ انرژی معادل الکترون برای هر کانال برابر با 60keV بدست می‌آید.

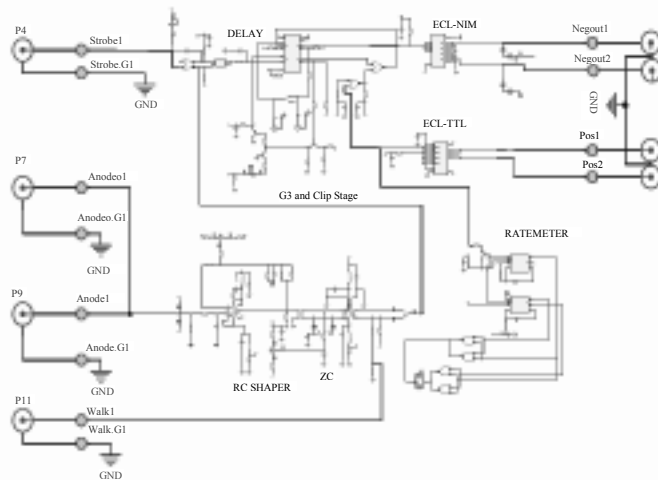
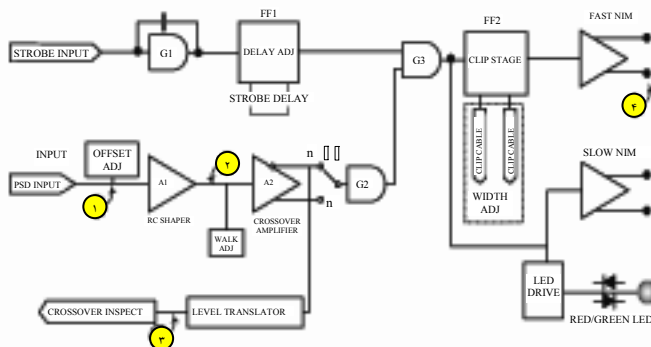
۵- نتایج بدست آمده

۵-۱- ضریب شایستگی (FOM)

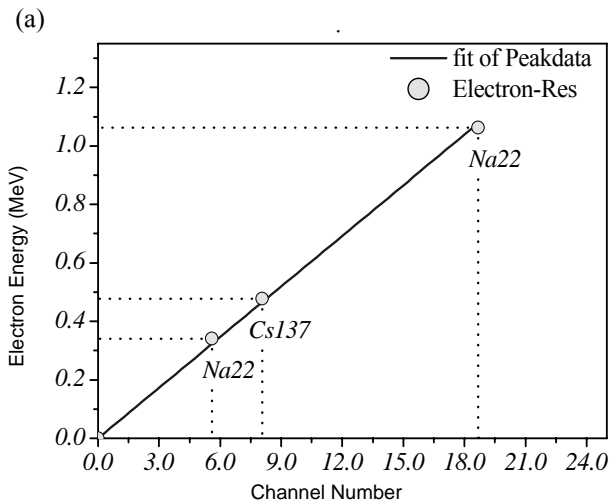
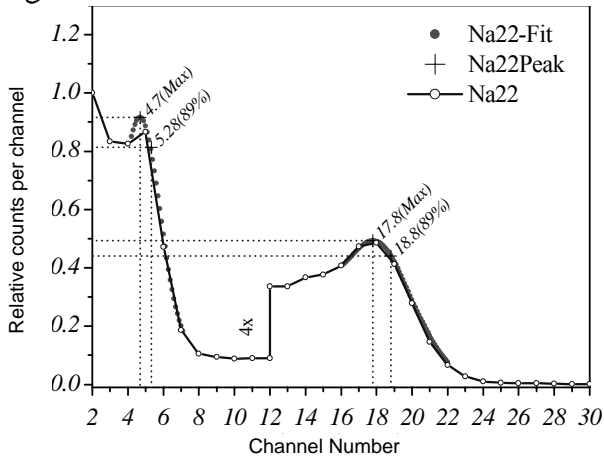
معیارهای متعددی برای بررسی کیفیت PSD وجود دارد که یکی از مهمترین آنها ضریب شایستگی یا به اختصار FOM می‌باشد. برای دو ذره مختلف FOM را بصورت زیر تعریف می‌کنیم [۳]:

$$FOM = \frac{T}{(t_a + t_b)} \quad (1)$$

شکل ۳ بلوک دیاگرام قسمت‌های مختلف PSD و نقشه شماتیک مدار الکترونیکی آن را نشان می‌دهد. تپ آند توسط تقویت کننده A1 انتگرال گیری و دو قطبی می‌شود و نقطه گذر از صفر، تپ دو قطبی وابسته به زمان نزول تپ آند می‌گردد. ثابت زمانی RC این بلوک برای بهترین جداسازی نوترون و گاما تنظیم می‌شود که مقدار این عدد در حدود 200nsec می‌باشد. لحظه گذر از صفر بوسیله مقایسه گر A2 شناسایی می‌شود که به وسیله پتانسیومتر WALK ADJ می‌توان WALK سیستم را به حداقل رساند. بوسیله ورودی STROBE پالس CFD جهت همزمانی و همپوشانی به PSD اعمال می‌گردد. با تنظیم صحیح STROBE DELAY تأخیر لازم توسط FF1 انجام می‌گیرد و در نهایت عمل همزمانی و تفکیک تپ‌های نوترون و گاما در صورت می‌پذیرد. تپ خروجی از G3 جهت شناسایی لبه تپ به FF2 اعمال می‌شود. بلوک FAST NIM خروجی سریع منفی با استاندارد NIM و بلوک SLOW NIM خروجی کند را برای راه‌اندازی دستگاههای مثبت فراهم می‌کنند. بلوک LED DRIVE وظیفه نمایش آهنگ شمارش ورودی را دارد.



شکل ۳- بلوک دیاگرام قسمت‌های مختلف مدار PSD و نقشه شماتیک مدار الکترونیکی.



(a)

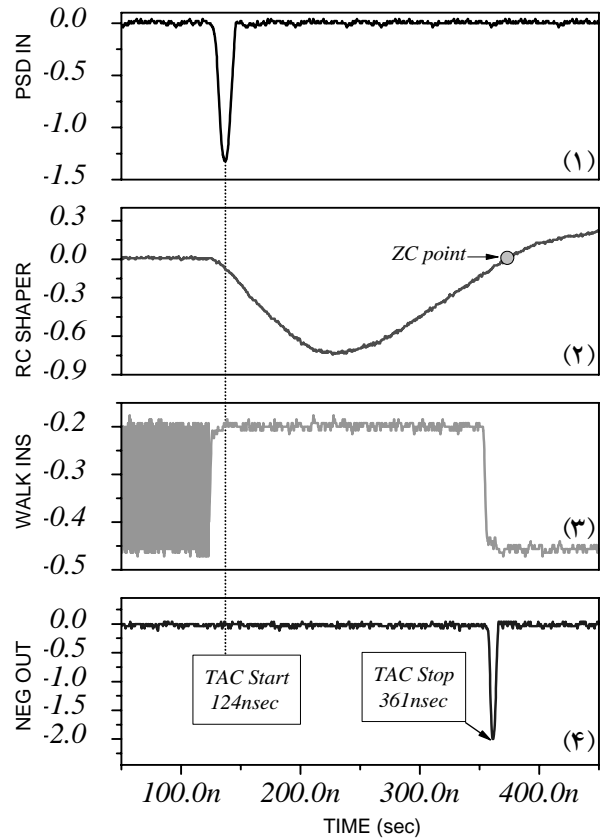
شکل ۵- نتایج مربوط به کالیبراسیون انرژی برای چشمه‌های ^{22}Na - ^{137}Cs نمودار (a) توزیع ارتفاع تپ برای کالیبراسیون به وسیله چشمه ^{22}Na نمودار (b) نمودار کالیبراسیون انرژی معادل الکترون بر حسب کانال.

که در آن T جدایی زمانی میان قله‌های نوترون و گاما و t_a ، t_b تمام پهنا در نیمه ارتفاع بیشینه^(۳) در سیستم گذر از صفر می‌باشد. شکل ۶ نمونه‌ای از طیف جدا شده نوترون و گاما برای انرژی آستانه 60keVee ^(۴) را نشان می‌دهد. شکل ۷ مقایسه نتایج این دستگاه با نمونه‌های دیگر را نمایش می‌دهد.

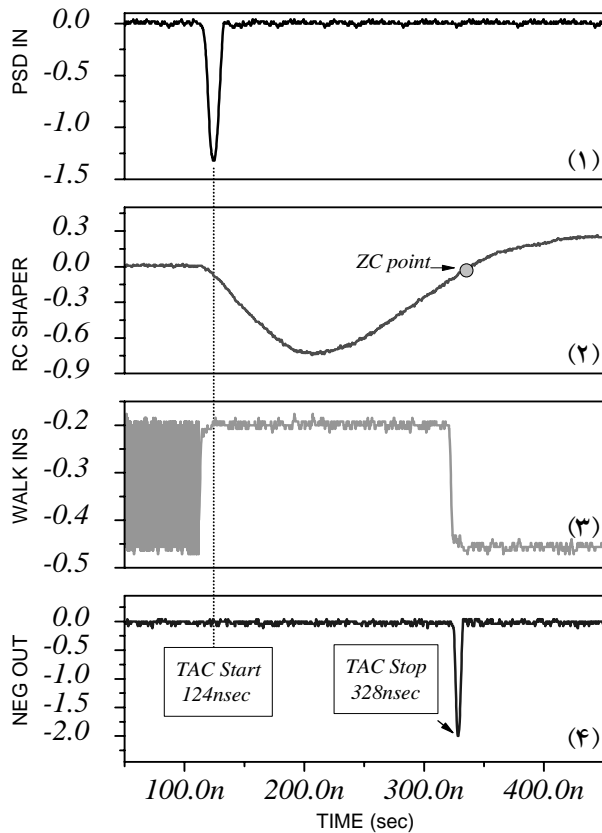
۴-۵ باز یافت طیف نوترون

طیف اندازه‌گیری شده به وسیله آشکارساز BC501A طیف پیچیده‌ای متشکل از طیف پروتون‌های پس‌زده توسط نوترون‌ها و ذرات باردار ثانویه تولید شده از واکنش نوترون با کربن در انرژی‌های مختلف می‌باشد و باید از روی آن طیف انرژی نوترون‌ها را به دست آورد. به این منظور باید معادله انتگرالی زیر را حل کرد:

$$M(E) = \int_{E'} R(E, E') \Phi(E') dE' \quad (2)$$

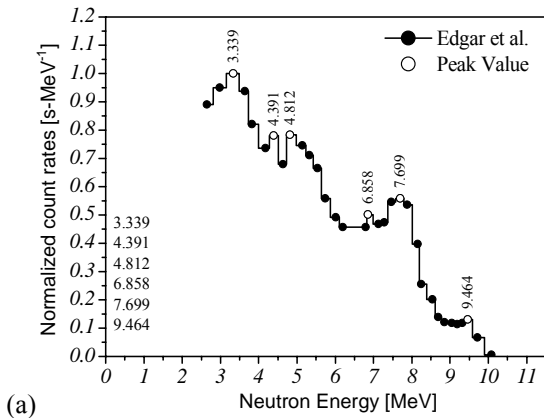


(a)

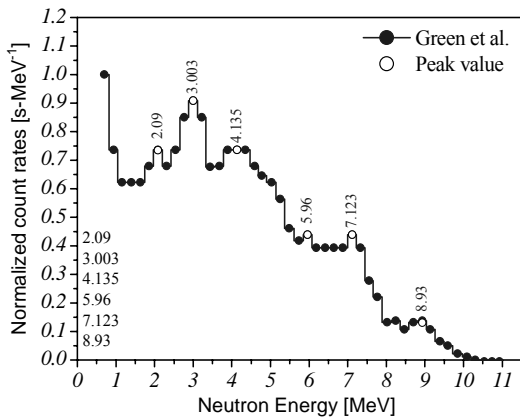


(b)

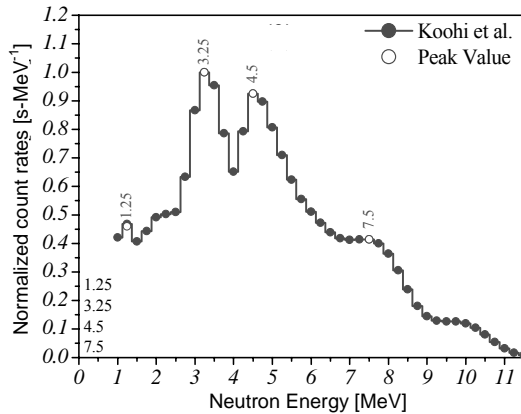
شکل ۴- شکل موج‌ها در قسمت‌های مختلف مدار PSD، (a) تپ نوترون (b) تپ گاما.



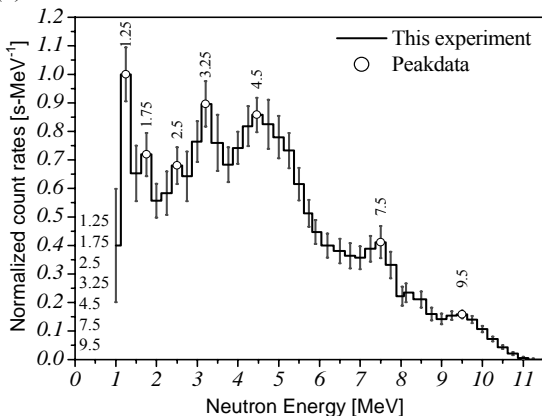
(a)



(b)

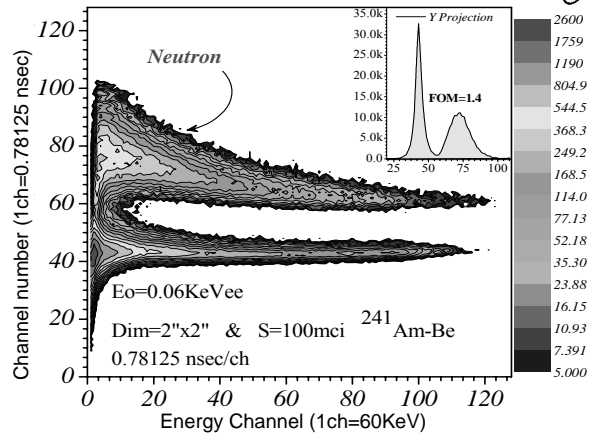


(c)

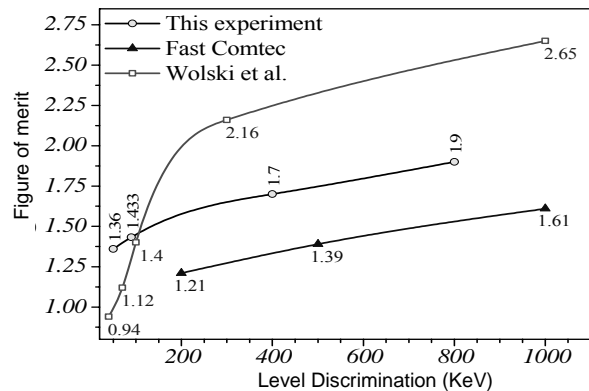


(d)

شکل ۸- طیف نوترون چشمه $^{241}\text{Am-Be}$ و مقایسه آن با سایر گزارش‌ها، (a) Edgar et al. (b) Green et al. (c) Koohi et al. (d) این PSD.



شکل ۶- نمونه‌ای از طیف جدا شده نوترون و گاما.



شکل ۷- مقایسه نتایج بدست آمده از این دستگاه با Wolski و Fast Comtec.

که در آن $\Phi(E)dE$ طیف چشمه یا تعداد ذراتی است که با انرژی بین E و $E+dE$ از چشمه گسیل شده‌اند، $M(E)dE$ طیف ارتفاع پالس اندازه‌گیری شده یا تعداد ذراتی است که با انرژی بین E و $E+dE$ اندازه‌گیری شده‌اند و $R(E,E')$ ماتریس پاسخ آشکارساز احتمال آن است که ذره‌ای با انرژی E' از چشمه گسیل شده و با انرژی بین E و $E+dE$ ثبت شود، انتگرال فوق را انتگرال پیچش می‌نامند و محاسبه $\Phi(E)$ با داشتن $M(E)$ و $R(E,E')$ را عمل بازیافت^(۵) یا واپیچش می‌نامند [۱].

برای به دست آوردن طیف نوترون از طیف ارتفاع پالس سوسوزن، از کدهای [۴] SCINFUL و [۵] RESPMG به ترتیب برای تولید تابع پاسخ و ماتریس پاسخ استفاده شد. سپس با استفاده از کد [۶] FORIST، که به روش حداقل مربعات شار چشمه را از حل انتگرال (۲) حساب می‌کند، طیف نوترون چشمه حساب شد. شکل ۸ نتایج بازیافت طیف نوترون برای چشمه $^{241}\text{Am-Be}$ و مقایسه آن با سایر گزارش‌ها را نشان می‌دهد [۷ تا [۱۰.

**پی‌نوشت‌ها:**

- ۱- FOM: Figure of Merit
- ۲- Shadow Cone
- ۳- FWHM: Full Width at Half Maximum
- ۴- keVee: keV Electron Equivalent
- ۵- Unfolding

References:

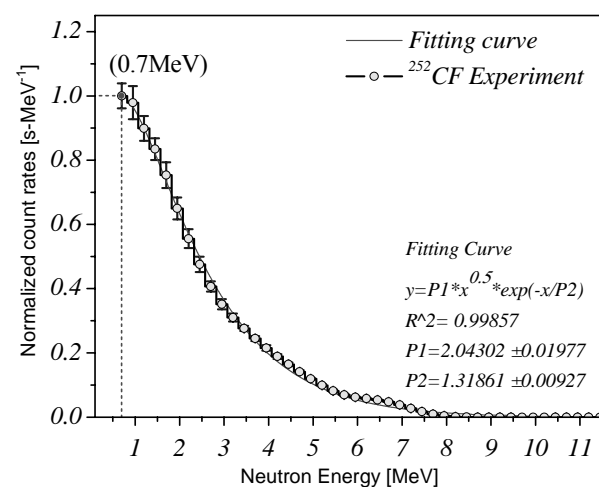
1. G.F. Knoll, "Radiation detection and measurement," John Wiley & Sons, New York, 3rd Ed (2000).
2. P. Sperr, H. Spieler, M.R. Maier, D. Evers, "A Simple Pulse-Shape Discrimination Circuit," Nuclear Instruments and Methods; No. **116**, 55-59 (1974).
3. H.H. Knox and T.G. Miller, "Technique for determining bias setting for organic scintillators," Nuclear Instruments and Methods; No. **3**, 519-25 (1972).
4. J.K. Dickensons, "A monte carlo based computer program to determine a scintillator full energy response to neutron detection for en between 0.1 and 80MeV," ORNL (1988).
5. W.R. Burrus and R.M. Freestone, "A response matrix generation code package," Oak Ridge National Laboratory ORNL-TM-2594 (1969).
6. R.H. Johnson, "A user's manual for COOLC and FORIST," Radiation Shielding Information Centre PNE-75-107 (1975).
7. D. Wolski, "Comparison of n-γ discrimination by zero-crossing and digital charge comparison methods," Nuclear Instruments and Methods; No. **360**, 584-592 (1995).
8. E.A. Lorch, "Neutron spectra of ²⁴¹AmB, ²⁴¹AmBe, ²⁴¹AmF, ²⁴²CmBe, ²³⁸PuC and ²⁵²Cf Isotopic Neutron Sources," International Journal of Applied Radiation and Isotopes, No. **24**, 585-591 (1973).
9. S. Green, "A compendium of manuals and papers," EMRA NPL 82/0462 (1991).
10. R. Koochi-Fayegh, S. Green, M.G. Scott, "A comparison of neutron spectrum unfolding codes used with a miniature NE213 detector," Nuclear Instruments and Methods, No. **460**, 391-400 (2001).

در شکل ۹ نیز نتایج بازیافت طیف نوترون برای چشمه ²⁵²Cf و برازش رابطه مربوط به شکافت خودبخودی بر آن آمده است پس از برازش، بر طبق رابطه (۳)، ضریب $T=1/318$ بدست آمد که با مقدار $T=1/3$ در مرجع‌های معتبر [۱ و ۸] تطبیق بسیار خوبی دارد.

$$\frac{dN}{dE} \propto E^{1/2} \times \exp\left(\frac{-E}{T}\right) \quad (3)$$

۶- بحث و نتیجه‌گیری

با توجه به شکل ۷، مدار قابلیت جداسازی بسیار خوبی در انرژی‌های پایین دارد که عامل مهمی در ارزیابی عملکرد تبعیض‌گر می‌باشد. PSD ساخته شده دارای $FOM=1/36$ در انرژی آستانه 60keVee می‌باشد که نسبت به نمونه‌های مشابه خارجی بهتر است. برای اطمینان از عملکرد دستگاه، طیف نوترون برای دو چشمه ²⁴¹Am-Be و ²⁵²Cf اندازه‌گیری شد که با توجه به نتایج، طیف انرژی نوترون تا انرژی نوترون‌های حداقل 0.7MeV بدست آمد. اختلاف طیف انرژی نوترون در گزارش‌های مختلف عموماً در قدرت تفکیک قله‌ها است که مهمترین دلیل آن استفاده از آشکارسازهای مختلف و چشمه‌هایی با شدت و پوشش متفاوت می‌باشد. برای تست عملکرد دستگاه در آهنگ‌های شمارش بالا از یک چشمه ²⁵²Cf ۲۰ کوری در ²⁴¹Am-Be در فاصله نزدیک استفاده شد که PSD براحتی توانست تا آهنگ‌های شمارش بالاتر از 50kHz کار کند.



شکل ۹- نتایج بازیافت طیف نوترون برای چشمه ²⁵²Cf