



بهینه سازی آرایش چالهای انفجاری در حفر چالهای معدن اورانیوم ساغند

محمد رضا نیک‌گفتار^{۱*}، عطاء... بهرامی^۲، عباس شجاع^۱
۱- طرح تجهیز ذخایر اورانیوم، سازمان انرژی اتمی ایران، صندوق پستی: ۱۳۳۹ - ۱۴۱۵۵، تهران - ایران
۲- گروه مهندسی معدن، دانشکده فنی مهندسی، دانشگاه ارومیه

چکیده: معدن اورانیوم ساغند به روش زیرزمینی استخراج خواهد شد. برای دسترسی به این ماده معدنی و استخراج آن حفر دو حلقه چاه عمیق به عمق ۳۵۰ متر و به قطر مفید ۴ متر طراحی شده است. در این مقاله، نتایج اجرای دو الگوی چالزنی و انفجاری (آتشباری) که توسط کارشناسان روسی و چینی برای حفر این چاهها عرضه شده‌اند مورد بررسی و ارزیابی قرار گرفته و نقاط قوت و ضعف آنها مشخص شده است. در نتیجه با توجه به اشکالات فنی و اجرایی الگوی جدیدی از ترکیب این دو الگو پیشنهاد و با اعمال ضرایب آزمون و خطا و اصلاحات لازم در الگوی پیشنهادی، که مزایای بیشتری دارد، برای ادامه کار انتخاب شده است.

واژه‌های کلیدی: معدن اورانیوم، چالزنی و آتشباری، چاه عمیق، روش زیرزمینی

Optimization Spacing between Explosion Holes in Advancing Shafts of Uranium Mine in Saghand

M. R. Nikgoftar^{1*}, A. Bahrami², A. Shoja¹

1-Uranium mine of saghand, AEOL, P.O.BOX: 14155-1339, Tehran - Iran

2-Mining Eng. Department, Uromia University, Uromia - Iran

Abstract: Uranium mine in Saghand area can be mined and exploited using different underground methods. In order to achieve this goal, two vertical shafts each 350m in length were sunk and equipped. In this article two methods which have been applied by Russian and china experts will be explained and then they will be compared with each other. Based on the advantages and disadvantages of the applied methods, a third method has been derived from their comparisons. This last method was found to have many advantages and was accepted as an selected method for the Saghand Uranium exploitation.

Keywords: Uranium mine, vertical shafts, drilling and blasting, underground method



در الگوی شماره یک، که توسط کارشناسان کشور چین برای چاه شماره یک معدن ساغند عرضه شده است، چالها به صورت چهار ردیف دایره‌ای شکل هم‌مرکز حفر می‌شوند. مقاطع افقی و قائم این چاه در شکل ۱ نشان داده شده و جزئیات طرح حفاری و آتشیاری آن در جدول ۱ درج شده است [۳ و ۴]. در این الگو، که الگوی آرایش موازی نامیده می‌شود، کلیه چالهای ردیف اول (چالهای برش) و ردیفهای دوم و سوم (چالهای پیشروی)، به طور موازی با محور چاه حفر می‌شوند. برای پیشگیری از همگرایی سطح مقطع‌ها، چالهای ردیف آخر (چالهای محیطی) با زاویه کوچکی (در حدود سه درجه نسبت به محور چاه) به سوی بیرون تمایل دارند.

حفر چالها با روش ضربه‌ای - دورانی و با استفاده از نیروی محرکه هوای فشرده صورت می‌گیرد. خرج‌گذاری مواد منفجره کلاً به صورت دینامیت فشنگی است، به طوری که اولین دینامیتی که به درون چال فرستاده می‌شود مجهز به چاشنی است و فشنگ‌های بعدی به دنبال آن درون چال قرار داده می‌شود، سپس گل‌گذاری به طول ۳۰ سانتی‌متر انجام می‌گیرد [۳].

پس از عملیات خرج‌گذاری، مدار انفجار در کلیه ردیفها به صورت سری بسته می‌شود. قبل از اجرای عملیات انفجار، مقاومت سیمهای اتصال به دلیل مسائل ایمنی، با اهم‌تر اندازه‌گیری می‌شود. پس از مرحله انفجار، ورود به چاه به علت وجود گازها و گرد و غبار به مدت ۳۰ الی ۵۰ دقیقه ممنوع است. کنترل مرحله آتشیاری، بازبینی "ته چالهای" باقیمانده، بررسی کارآیی عملیات و خرده سنگهای ایجاد شده توسط کارشناسان مربوط انجام می‌گیرد [۴].

معدن اورانیوم ساغند* در ۱۸۵ کیلومتری شمالشرق شهرستان یزد، تنها معدن اورانیوم کشور است که برای استخراج سنگ معدن اورانیوم آماده سازی می‌شود. این معدن به روش زیرزمینی قابل استخراج است و برای دسترسی به ماده معدنی در آن، دو حلقه چاه مشابه به عمق ۳۵۰ متر و قطر مفید ۴ متر حفر شده و عملیات نصب تجهیزات چالها در حال اتمام است. چون این چالها به وسیله عملیات چالزنی و آتشیاری حفر می‌شوند، رعایت دقیق پارامترهای مرتبط از مهمترین مراحل عملیاتی حفر چاه به شمار می‌آید. با پیشرفت فناوری، قدرت مانور و انتخاب روش مناسب با اعمال ضرایب تصحیح آزمون و خطا رو به توسعه است. با این هدف، از یک طرف اعمال ضرایب آزمون و خطا برای دستیابی به الگوهایی با کارایی بهتر، و از طرف دیگر مواجه شدن با مشکلاتی مانند وجود تخته سنگهای بزرگ، پرتاب سنگ به هنگام اجرای عملیات آتشیاری و تلاش برای رفع این موانع، منشاء این کار تحقیقاتی است که به صورت مقاله حاضر عرضه شده است. در این مقاله ابتدا روشها و الگوهایی موجود و مشکلات اجرای آنها تعیین گردیده و در پایان، "روش ترکیبی" که نتیجه این تحقیقات است عرضه شده است [۱ و ۲].

* در این مقاله هر جا که از معدن اورانیوم ساغند نام برده می‌شود منظور کانسارهای شماره یک و دو است که کانسار شماره دو ۹۰٪ از حجم ذخیره را تشکیل می‌دهد و تمام آن به صورت زیرزمینی است. ۳۰٪ از کانسار شماره ۱ که فقط ۱۰٪ کل ذخیره را در بر می‌گیرد، به صورت روباز و بقیه آن به صورت زیرزمینی مورد بهره برداری قرار خواهد گرفت.



چالهای ردیف دوم موازی با محور چاه و چالهای ردیف آخر، مانند الگوی شماره یک، شیبدار به سوی خارج (حدود ۵ درجه) می‌باشند. کلیه مراحل عملیات حفاری، انفجار و گل‌گذاری مطابق الگوی شماره یک است. مقاطع افقی و قائم چاه مربوط به این مورد در شکل ۲ نشان داده شده و جزئیات طرح حفاری و آتشیاری آن در جدول ۲ مندرج است.

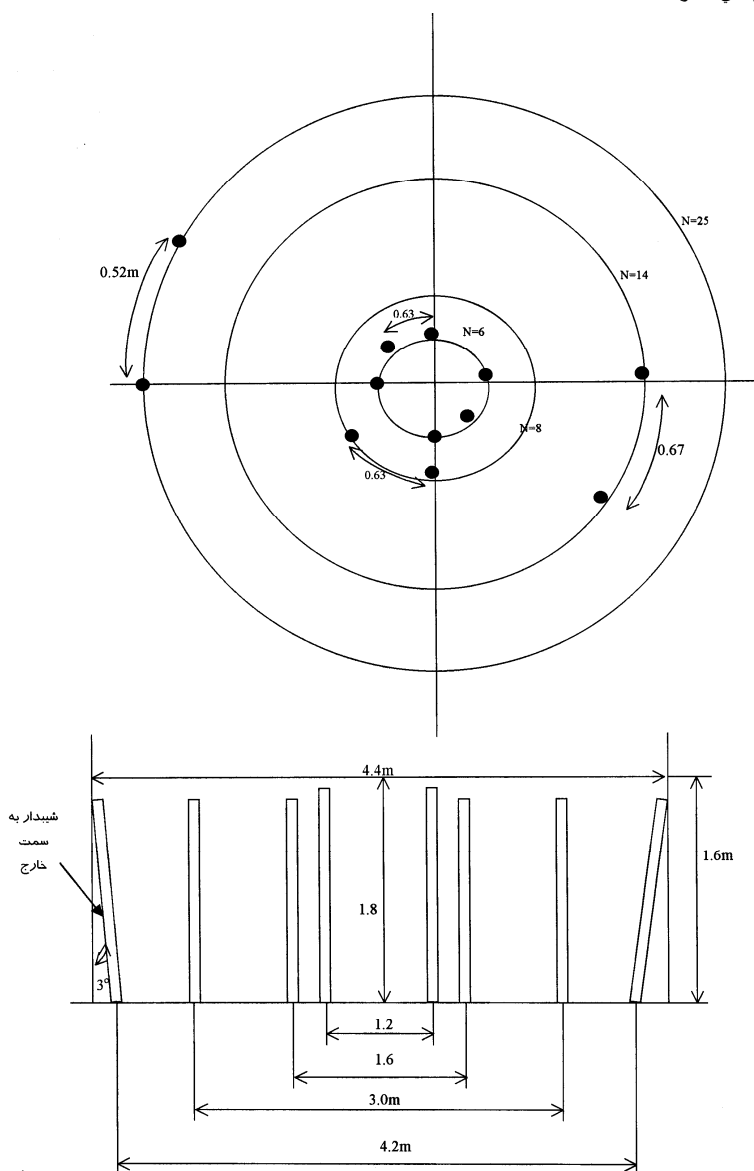
۳- الگوی شماره دو

این الگو که توسط کارشناسان روسی برای حفر چاههای معدن ساغند عرضه شده متشکل از سه ردیف چال است که چالهای ردیف اول آن (چالهای برش) به شکل گوه‌ای با شیبی حدود ۱۰ درجه به سمت داخل، و به منظور ایجاد سطح آزاد برای چالهای ردیف بعدی حفر می‌شوند.

جدول ۱- جزئیات طرح حفاری و آتشیاری مربوط به الگوی شماره یک

ردیف چالها	قطر ردیفها (متر)	عمق چالها (متر)	تعداد چالها	تعداد فشنگهای دینامیت درهر چال	تعداد فشنگهای دینامیت درهر ردیف	زاویه چالها (درجه)	طریقه اتصال مدار	
							سری	سری
۱	۱/۲	۱/۸	۶	۶	۳۶	۹۰	سری	موازی
۲	۱/۶	۱/۶	۸	۶	۴۸	۹۰	سری	
۳	۳/۰	۱/۶	۱۴	۵	۷۰	۹۰	سری	
۴	۴/۲	۱/۶	۲۵	۳	۷۵	۸۰	سری	
جمع			۵۳		۲۲۹			

تعداد کل چالهای حفر شده: ۵۳ چاله
 کل میزان خرج مصرفی (دینامیت): ۴۶ کیلوگرم
 تعداد چاشنی مصرفی: ۵۳ عدد
 زمان تأخیر بین هر ردیف با ردیف بعدی = ۰/۵ ثانیه
 قطر چالها: حدود ۴۲ میلی‌متر



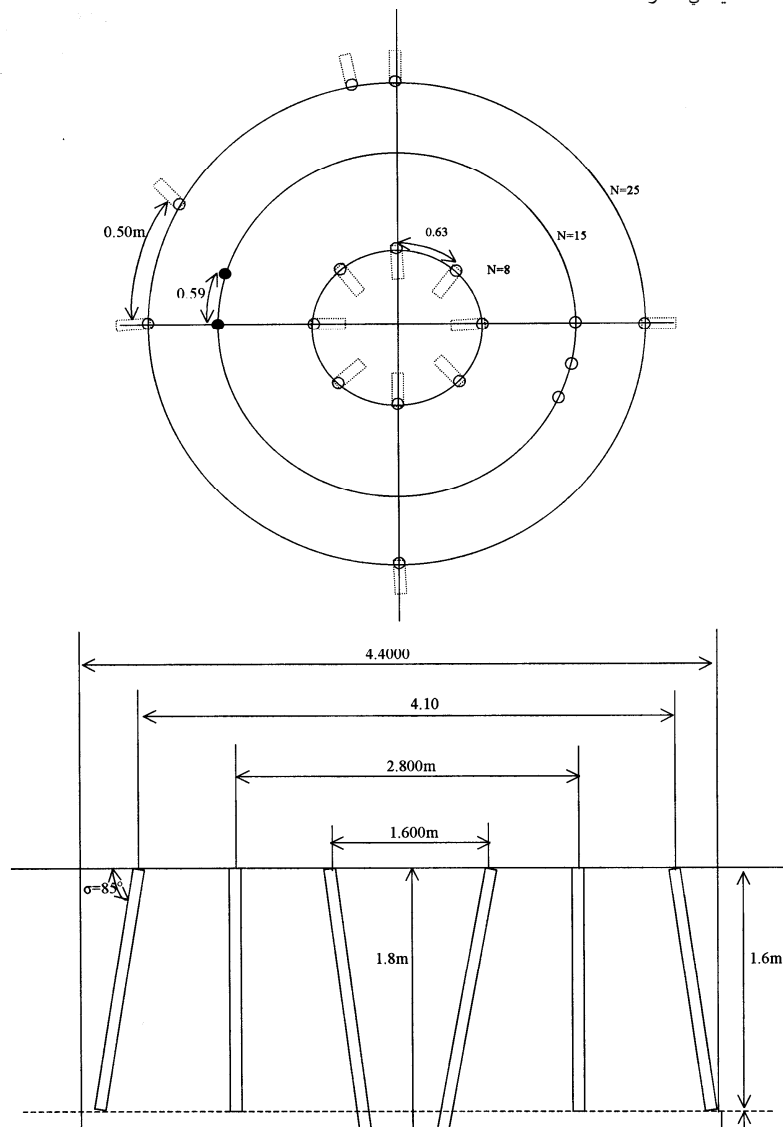


شکل ۱ - مقاطع افقی و قائم چاه در الگوی شماره یک
جدول ۲ - جزئیات طرح حفاری و آتشیاری در الگوی شماره دو

۵۱

ردیف چالها	فاصله ردیفها (متر)	عمق چالها (متر)	تعداد چالها	تعداد فشنگهای دینامیت درهر چال	تعداد فشنگهای دینامیت درهر ردیف	زاویه چالها نسبت به سطح افق (درجه)	طریقه اتصال مدار	
							سری	موازی
۱	۱/۶	۱/۸	۸	۶	۴۸	۸۰	سری	موازی
۲	۲/۸	۱/۶	۱۵	۵	۷۵	۹۰	سری	
۳	۴/۱	۱/۶	۲۵	۴	۱۰۰	۹۵	سری	
جمع			۴۸		۲۲۳			

تعداد کل چالهای حفر شده: ۴۸ چال
کل میزان خرج مصرفی (دینامیت): ۴۴ کیلوگرم
تعداد چاشنی مصرفی: ۴۸ عدد
زمان تأخیر بین هر ردیف با ردیف بعدی: ۰/۵ ثانیه
قطر چالها: حدود ۴۲ میلی‌متر





شکل ۲- مقاطع افقی و قائم در الگوی شماره ۲

۴- مزایا و معایب الگوهای ۱ و ۲ به هنگام اجرای این دو الگو و الگوهای ۳ (تجدید نظر در الگوهای پیشین)

۵۲

با توجه به مشکلات اجرایی الگوهای ۱ و ۲، ضرورت بازنگری آنها و عرضه الگویی بهینه که معایب این الگوها را تا حد امکان ممکن تقلیل دهد از دید مسؤولان فنی قطعیت یافت، زیرا ادامه اجرای این الگوها، بهره‌وری رضایت بخشی را به همراه نداشت. به همین جهت، تجدیدنظر و عرضه الگوی سومی که با اجرای آن سرعت اجرای طرح موردنظر بیشتر، اجرای آن آسانتر شود و به لحاظ اقتصادی مقرون به صرفه باشد در برنامه‌کاری قرار گرفت [۳].

الگوی سوم ترکیبی از الگوهای ۱ و ۲ است که به منظور برطرف کردن معایب آنها توسط کارشناسان مجتمع طراحی شد. این الگو با توجه به ضرایب آزمون و خطا، مشاهده نتایج حاصل از انفجارها، وضعیت دیواره‌ها، مدت یک چرخه و پارامترهای مرتبط دیگر، طراحی شده است. الگوی شماره ۳ پس از ۳۰ تا ۴۰ مرحله چرخه عملیاتی آزمایشی و بهینه شدن مرحله‌ای، به عنوان الگوی ثابت حفاری انتخاب شد. در این الگو، بر طبق شکل ۳ و اطلاعات مندرج در جدول ۳ چالها به صورت چهار ردیف دایره‌ای متحدالمرکز هستند که چالهای ردیف اول (یعنی چالهای برش) با شیب ۵ درجه به سمت داخل (زاویه کوچکتری نسبت به الگوی شماره ۲)، چالهای ردیف دوم و سوم به صورت موازی و چالهای ردیف آخر با زاویه‌ای حدود ۲ درجه به سوی خارج حفر می‌شوند. مراحل اجرایی عملیات حفاری و

ارزیابی کارآیی عملی آنها، مشکلات و نارساییها و همچنین نقاط قوتی در هر مورد مشاهده شد که به شرح زیر خلاصه می‌شود:

الگوی شماره یک

مزایای این روش عبارتند از: خرد شدن زیاد سنگها و در نتیجه آسانی حمل و نقل آنها، عدم وابستگی اجرای عملیات به پهنای چاه، عدم نیاز به مهارت زیاد حفار، ایجاد سطح آزاد حفاری که به وسیله چال خالی ایجاد می‌شود. اما این الگو معایبی هم دارد که عمده آنها عبارتند از: لرزش زیاد زمین، پرتاب خرده سنگها به بالا و اصابت آنها به تجهیزات درون چاه، تعداد زیاد چالها، افزایش مدت چرخه کار و در نتیجه افزایش میزان خرج مصرفی که اصلاح آنها لازم است [۱ و ۲].

الگوی شماره دو

مزایای این الگو عبارتند از: حفر تعداد چالهای کمتر و در نتیجه سرعت پیشروی بیشتر، لرزش کمتر زمین و پرتاب کمتر سنگ به خارج. معایب قابل توجه این الگو عبارتند از: تولید قله سنگهای بزرگ، وابستگی اجرای عملیات به پهنای چاه، نیاز به مهارت حفار و ایجاد دیواره‌های نامناسب محیطی چاه به علت فاصله ردیفی زیاد چالها.



است، و حداکثر چهار نفر با توجه به محدودیت فضای کار می‌توانند به طور همزمان عملیات چالزنی را انجام دهند. در روش سوم تعداد چالها اندکی بیش از روشهای ۱ و ۲ است ولی مقدار مواد منفجره مصرفی (دینامیت) کمتر است. پارامتری که در طراحی‌های حفاری و آتشباری بسیار حائز اهمیت است نتیجه طراحی بعد از انفجار است. این پارامتر برای گروه اجرایی در صورتی بسیار مهم است که نتیجه انفجار مطلوب بوده و مقطع یا فضا و یا مقدار پیشروی را که می‌خواهد، بدست آمده باشد [۲]. نکته دیگر، آسیبها و خسارات حاصل از انفجار به تأسیسات و ساختمانهای مجاور است، که باید ناچیز باشد. به طور کلی، در روش سوم کلیه نکات و موارد ایمنی رعایت شده است و بیشترین بازدهی نسبت به دو روش دیگر دارد.

آتشباری مانند الگوهای دیگرند [۴ و ۵].

مزایای این روش، که به عنوان الگوی نهایی انتخاب شده است، عبارتند از: ابعاد مناسب قطعه سنگها برای تخلیه با امکانات خاکبرداری موجود، کاهش مدت بارگیری، بازده خوب انفجار، ایجاد سطح مقطع مناسب، پرتاب سنگ کمتر و کاهش لرزش زمین است که در مجموع، کارایی و بهره‌وری و نهایتاً ایمنی را افزایش می‌دهد. عیب این روش افزایش تعداد چالهاست که در مقابل مزایای آن ناچیز است. به عبارت دیگر طرح جدید، در عین داشتن همه نقاط قوت دو روش پیشین معایب آنها را ندارد [۴و۵].

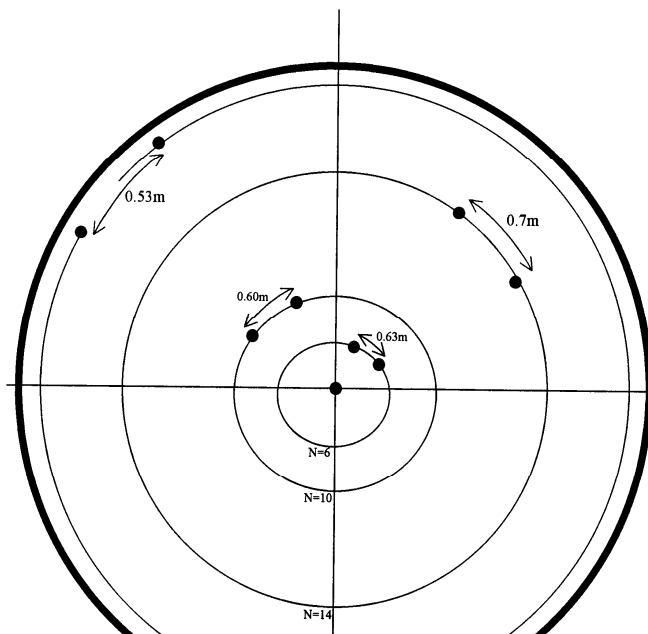
۶- بررسی فنی و اقتصادی

از لحاظ فنی و اقتصادی و تعداد پرسنل مورد نیاز در هر سه روش ذکر شده، شرایط تقریباً یکسان

جدول ۳ - جزئیات طرح حفاری و آتشباری مربوط به الگوی شماره ۳

ردیف چالها	قطر ردیفها (متر)	عمق چالها (متر)	تعداد چالها	تعداد فشنگهای دینامیت درهر چال	تعداد فشنگهای دینامیت درهر ردیف	زاویه چالها (درجه)	طریقه اتصال مدار	
							سری	موازی
۱	۱/۲	۱/۷	۶	۵	۳۰	۸۵	سری	
۲	۱/۸	۱/۶	۱۰	۴	۴۰	۹۰	سری	
۳	۳/۰	۱/۶	۱۴	۴	۵۶	۹۰	سری	
۴	۴/۲	۱/۶	۲۶	۳	۷۸	۹۲	سری	
جمع			۵۶		۲۰۴			

تعداد کل چالهای حفر شده: ۵۶ عدد
 کل میزان خرج مصرفی (دینامیت): ۴۱ کیلوگرم
 تعداد چاشنی مصرفی: ۵۶ عدد
 زمان تأخیر بین هر ردیف با ردیف بعدی: ۰/۵ ثانیه
 قطر چالها: حدود ۴۲ میلی‌متر





شکل ۳- مقاطع افقی و قائم چاه در الگوی شماره ۳ سازی آنها شده‌اند. این بهینه سازی، در عمل کارآیی و برتری خود تأثیر قابل توجه شرایط و

۵۴

را نشان داد و باعث صرفه جویی در وقت و هزینه‌های اجرا، ارتقای کیفیت و ایمنی کار و از همه مهمتر دلگرمی و خودباوری گردید. وجود انگیزه خودباوری و توانایی تطبیق بین شرایط موجود و فرمولهای عرضه شده برای الگوهای کاری توسط کارشناسان می‌تواند عامل پیشرفت یک مجموعه، بویژه مجموعه فنی و مهندسی گردد. بنابراین، پیشنهاد می‌شود که مهندسان ارجمند به ویژه معدنچیان محترم، فرمولها و الگوهای عرضه شده در کتابها، گزارشها و طرحهای موجود را کامل و ایده‌آل تصور ننموند، بلکه همواره به فکر تصحیح و تطبیق آنها با شرایط کاری مجموعه خود باشند [۱].

ویژگیهای زمین شناسی، مهندسی، فیزیکی و مکانیکی محل اجرای پروژه ها در عملیات اجرایی ایجاب می‌کند که الگوهای آزمایش نشده در اجرا همواره بازنگری و بهینه سازی شوند. بنابراین در اجرای چنین پروژه‌هایی دقت و نقدپردازی و تلاش برای ارتقای بهره‌وری ضروری به نظر می‌رسند. تلاش در اجرای بی‌قید و شرط برنامه‌های عرضه شده، علی‌رغم نارساییهای مشهود، هدر دادن سرمایه و کم توجهی به تواناییهای موجود در کشور است. دست اندرکاران پروژه حفاری چاههای معدن ساغند با اعتقاد به این موارد و دقت کارشناسانه در نتایج طرحهای مشاوران خارجی موفق به یافتن نارساییها و اصلاح و بهینه

References:



۱. ر. استوار، "آتشکاری در معادن"، انتشارت، (۱۳۷۳).
۲. ا. افروز، "آتشباری در معادن"، انتشارات، (۱۳۶۹).
3. Atlas power company explosive and rock blasting, ABA Publishing Company (1987).
4. C. Jeimo Lopez, E. Jemeno Lopez, F. Javier Ayala Carcedo, "Drilling and blasting of rocks," Balkema (1994).
5. Product Catalogue, Parchin Chemical Factories (1998).