



بررسی غلظت اورانیوم در آبهای آشامیدنی شیراز و ارزیابی دُز مؤثر آن

حسن نادری*

معاونت نظام ایمنی هسته‌ای، سازمان انرژی اتمی ایران، صندوق پستی: ۴۴۹۴-۱۴۱۵۵، تهران- ایران

چکیده: اورانیوم در اثر نفوذ مواد ته‌نشین شده در طبیعت، پسمانهای حاصل از حفاری، انتشار از طریق صنایع هسته‌ای، احتراق زغال‌سنگ و سوخت‌های دیگر و مصرف کودهای فسفاته حاوی اورانیوم به محیط زیست وارد می‌شود. به همین ترتیب هم در آب آشامیدنی نفوذ می‌کند. برای تعیین غلظت اورانیوم در آبهای آشامیدنی شیراز، در این تحقیق روش لیزر فلوریمتری با پایین‌ترین حد آشکارسازی $0.05 \mu\text{g/l}$ بکار رفته و از لیزر فلوریمتر نوع Scintrex مدل UA-3 استفاده شده است. تعداد ۱۶ نمونه آب آشامیدنی از نواحی مختلف شیراز گردآوری شده و مورد اندازه‌گیری قرار گرفته است. میانگین نتایج بدست آمده از اندازه‌گیری غلظت کلی اورانیوم آبهای آشامیدنی شیراز برابر با $2.765 \mu\text{g/l}$ است. میانگین دُزهای مؤثر سالیانه دریافتی بزرگسالان، کودکان و نوزادان ناشی از پرتوزایی ^{238}U در آبهای آشامیدنی در محدوده مجاز پرتوگیری برآورد شده است.

واژه‌های کلیدی: آب آشامیدنی، اورانیوم، لیزر فلوریمتری، دُز مؤثر

A Survey of Uranium Concentration in Drinking Water of Shiraz and Assessment of Its Related Effective Dose

H. Naderi*

Nuclear Regulatory Authority, AEOL, P.O.Box: 14155 - 4494, Tehran - Iran

Abstract: Uranium is present in the environment as a result of leaching from natural deposits, release in mill tailings, emissions from the nuclear industry, the combustion of coal and other fuels, and the use of phosphate fertilizers that contain uranium. Thus, it is found in drinking water. In this research, A Laser Fluorimetry Method with a minimum detection limit $0.05 \mu\text{g/l}$ is applied with a laser fluorimeter of type Scintrex® UA-3. A total number of sixteen drinking water samples from different areas of Shiraz were collected. The average results of the total uranium concentration in Shiraz drinking water is equal to $2.765 \mu\text{g/l}$. The average annual effective doses received by adults, children and infants from ^{238}U activity in drinking water are located in permissible level of exposure.

Keywords: drinking water, uranium, laser fluorimetry, effective dose



تاریخ دریافت مقاله: ۱۳۸۲/۱/۲۴ تاریخ پذیرش مقاله: ۱۳۸۲/۸/۲۴
*email: hnaderi@aeoi.org.ir



۱- مقدمه

مواد پرتوزای طبیعی عبارتند از: عناصر اولیه‌ای که در طول تشکیل پوسته زمین به وجود آمده‌اند، مواد پرتوزای طبیعی که محصول فروپاشی این عناصر اولیه‌اند، و مواد پرتوزایی که در اتمسفر به وسیله برهمکنش‌های اشعه کیهانی تشکیل شده‌اند. مهمترین مواد پرتوزای موجود در کره خاکی عبارتند از:

پتاسیوم - $40 (^{40}\text{K})$ ، اورانیوم - $238 (^{238}\text{U})$ ، توریوم - $232 (^{232}\text{Th})$ و محصولات فروپاشی آنها که در آب، خاک، غذا و بدن انسان یافت می‌شوند [۱].

دو نوع فروپاشی پرتوزا در آب آشامیدنی، که برای سلامتی انسان بالاترین احتمال خطر را دارند، انتشاردهنده‌های بتا/گاما و آلفا می‌باشند. مواد پرتوزایی که در طبیعت یافت می‌شوند معمولاً انتشاردهنده ذرات آلفا می‌باشند، اما تعدادی از محصولات دختر آنها، که نیمه عمر کوتاه‌تری دارند، ذرات بتا منتشر می‌کنند. رادیوم، اورانیوم و پلوتونیوم ذرات آلفا منتشر می‌کنند [۲].

در بین عناصری که به طور طبیعی در آبها و پوسته زمین یافت می‌شوند، اورانیوم عنصری است که بالاترین عدد اتمی را دارد. اورانیوم طبیعی دربرگیرنده سه ایزوتوپ اورانیوم - 234 ، اورانیوم - 235 و اورانیوم - 238 است که پرتوهای آلفا و گاما منتشر می‌سازند. اورانیوم طبیعی حاوی $99/27$ درصد ^{238}U ، $0/72$ درصد ^{235}U و $0/06$ درصد ^{234}U است [۳] و [۴].

متوسط غلظت اورانیوم در پوسته زمین 4×10^{-4} است [۵]. اورانیوم در سنگهای گرانیتی، زغالسنگ، سنگهای دگرذیسی^(۱)، شن‌زارهای موناژیستی، کودهای فسفاته همچنین در مواد معدنی از جمله: Carnotit Uranotit و Pitchblende (سنگ معدن اورانیوم) یافت می‌شود [۶]. غلظت اورانیوم در صخره‌های فسفاته بیشتر از $0/12 \text{ mg/g}$ می‌تواند باشد [۷].

همچنین، ممکن است در پاره‌ای از موارد، در اثر فعالیتهای انسان، مانند حفاری در معادن اورانیوم، منابع آب آشامیدنی آلوده به اورانیوم شوند. در تعدادی از موارد، وجود اورانیوم در مواد ته نشین شده در حوضچه‌های تصفیه مورد استفاده در حفاری معادن آشکار شده است [۳].

در یک بررسی که بین سالهای ۱۹۸۱ - ۱۹۸۰ در ایالت بریتیش کلمبیای کانادا در ۱۳ منطقه به عمل آمد، میانگین غلظت اورانیوم در آبهای سطحی و زیرزمینی (در مورد ۱۹ نمونه) $4/06 \mu\text{g/l}$ گزارش شد [۸]. در بررسی دیگری که بین سالهای ۱۹۸۷ - ۱۹۸۴ در Manitoba توسط اداره حفاظت در برابر اشعه کانادا به عمل آمد، میزان تغییرات غلظت اورانیوم از کمتر از حد آشکارسازی ($0/5 \mu\text{g/l}$) تا $96 \mu\text{g/l}$ بود و در ۴۵ درصد نمونه‌هایی که غلظت آنها از حد آشکارسازی بیشتر بود میانگین غلظت برابر با $1/16 \mu\text{g/l}$ بود [۹ و ۱۰]. اورانیوم با غلظتهایی در حدود $700 \mu\text{g/l}$ در تعدادی از منابع آب زیرزمینی کانادا یافت شده است [۱۱]. این منابع ممکن است در تماس با آب آشامیدنی باشند. بنابراین، انتظار می‌رود که اورانیوم در تعدادی از منابع آب آشامیدنی وارد شود.

اورانیوم به وسیله کودهای فسفاته و پسمانهای فسفات حاصل از حفاری معادن ممکن است به محیط زیست وارد شود. متوسط غلظت اورانیوم در کود، حدود $100 \mu\text{g/g}$ یا 67 pCi/g است ($1 \mu\text{g}$ اورانیوم طبیعی در حالت تعادل، معادل با $0/67 \text{ pCi}$ است).

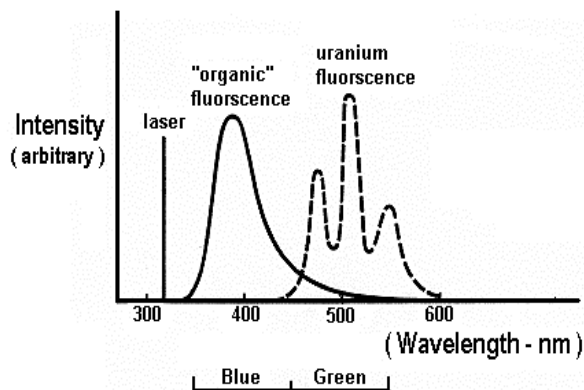
اثرهای شیمیایی اورانیوم موجود در آب آشامیدنی زیان‌بارتر از پرتوزایی آن است. بررسی‌ها نشان می‌دهند که وجود اورانیوم با غلظتهای بالا در آب آشامیدنی ممکن است بر کلیه‌ها تأثیرگذار باشد. التهاب کلیه‌ها از نخستین اثرهای شیمیایی اورانیوم بر انسان و حیوان است [۱۲]. اطلاعات اندکی درباره اثرهای مزمن پرتوگیری



از چسبیدن رادیونوکلیدهای موجود در نمونه به دیواره ظرف جلوگیری می‌کند [۱۵].

۳- روش کار

دستگاه تحلیلگر اورانیوم مدل UA-3، وسیله‌ای نورابرقی^(۴) است که برای اندازه‌گیری اورانیوم طبیعی محلول در آبهای سطحی، مانند آب دریاها، دریاچه‌ها و رودخانه‌ها، یا آبهای زیرزمینی مانند چشمه‌ها و چاهها بکار می‌رود. اندازه‌گیری با این دستگاه براساس خاصیت فلورسانس حاصل از هم‌تافت^(۵) اورانیل با افزودن یک معرف به نمونه در مدت تجزیه و تحلیل است. معروض تابش لیزر نیتروژن با طول موج ۳۷۳ نانومتر قرار می‌گیرند، فلورسانس آبی رنگ شدیدی از خود نشان می‌دهند که بیشینه شدت آن در حدود طول موج ۴۰۰ انگستروم است (شکل ۱). این طول موج تابشی به وسیله صافی سبز رنگی از فلورسانس حاصل از اورانیوم جدا می‌شود (شکل ۳)، ولی طول موج بلندتری انتقال داده می‌شود که ممکن است به صورت یک مزاحم مهم پدیدار گردد. این مزاحم را می‌توان با استفاده از اختلاف در "زمانهای حیات"^(۶) فلورسانس‌های اورانیل و ترکیبات آلی موجود در محلول، تا اندازه قابل ملاحظه‌ای کاهش داد. ماده فلورسانس، تحت شرایط تحریک مداوم و پیوسته،



شکل ۱- شدت و طول موج مربوط به خاصیت فلورسانس حاصل از اورانیوم و ماده آلی [۱۶]

ناشی از اورانیوم موجود در محیط زیست بر انسانها در دسترس است. در مطالعات کلینیکی انجام گرفته در Nova Scotia (کانادا) بر روی ۳۲۴ نفر از افرادی که در معرض تابش مقادیر متغییری از اورانیوم موجود در آب آشامیدنی (تا ۰/۷ mg/l) که از چاههای آب خصوصی تأمین می‌شد قرار داشتند، ارتباطی میان امراض آشکار کلیوی و تابش ناشی از اورانیوم پیدا نشد [۱۰ و ۱۱ و ۱۲].

۲- محاسبه دُز مؤثر در آب آشامیدنی

دُز مؤثر سالیانه ناشی از مواد پرتوزای حاصل از مصرف آب آشامیدنی از رابطه زیر حساب می‌شود:

(۱)

$$\text{Annual Dose (mSv/year)} = \text{Dose per unit intake (mSv/Bq)} \times \text{Annual water consumption (Litre/year)} \times \text{Radionuclide concentration (Bq/L)}$$

در محاسبات مربوط به دُز مؤثر، فرض می‌شود که حجم آب مصرفی برای بزرگسالان، کودکان و نوزادان به ترتیب برابر با ۵۰۰، ۳۵۰، ۱۵۰ لیتر در سال باشد [۱۳].

بر طبق استاندارد آژانس حفاظت محیط زیست آمریکا، (USEPA)^(۲)، بیشترین غلظت مجاز (MCL)^(۳) اورانیوم در آب آشامیدنی ۳۰ µg/l است [۱۴].

۱- ۲ نمونه برداری

برای نمونه برداری از ظرفهای پلی اتیلن چهار لیتری استفاده شد. جنس ظروف نمونه برداری باید از موادی باشد که از آنها هیچگونه آلودگی وارد نمونه‌ها نشود (گازهایی مانند CO₂ از ظروف پلاستیکی در نمونه مضر و نفوذ می‌کنند و باعث تغییراتی در pH آن می‌شوند). همچنین، ۲۰ ml اسید نیتریک به نمونه اضافه شده تا pH آن در زیر ۲ تنظیم گردد. این عمل



شکل ۳- طرح عملکرد سیستم تحلیل گر اورانیوم UA-3

خیلی شدید می‌باشد، ولی پالس آن دارای عمر کوتاه است (Sec $10^{-9} \times 4 - 3$). هنگامی که لیزر بکار افتاد، بعد از توقف فلورسانس ترکیبات آلی، علامتهای تأخیری حاصل از "کاتد تکثیر فوتون" به وسیله سیستم الکترونیکی جمع آوری می‌شوند. این پاسخدهی (حساسیت) تقریباً به طور کامل مربوط به فلورسانس اورانیوم است.

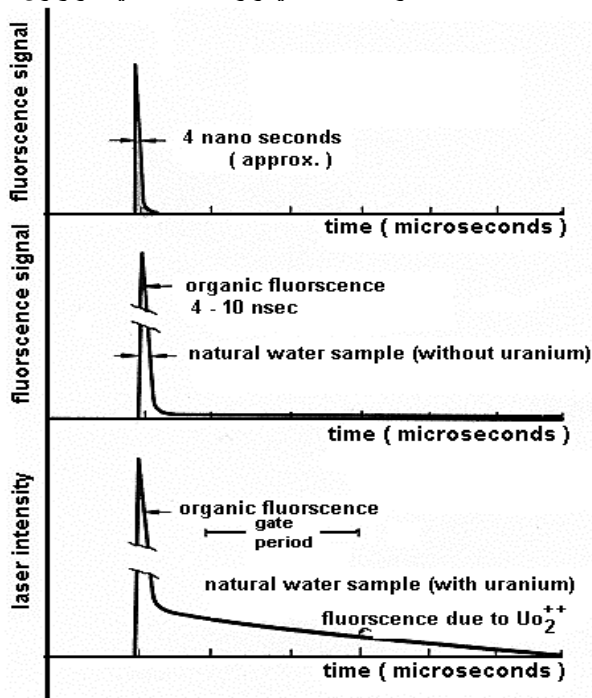
در مرحله انجام آزمایش، به ml ۵۰ از نمونه آب مقدار ۲ gr پودر $K_2S_2O_8$ اضافه کرده و نمونه را تا هنگام تشکیل یافتن رسوب خشک سفید رنگ در ته بشر حرارت داده ایم. سپس بشر را روی چراغ بونزن گرفته ایم تا هرگونه ماده آلی موجود در رسوب تبخیر و از آن خارج شود. بدین ترتیب رسوب همگنی در ته بشر باقی می‌ماند. با اضافه کردن ml ۴۰ آب مقطر، دوباره این رسوب را کمی حرارت داده و حل کرده ایم (مرحله رقیق‌سازی). با افزودن چند قطره محلول هیدروکسید ۱۰ نرمال، pH محلول را به ۱۱-۱۰ رسانده ایم. pH محلول را به وسیله نمایشگر دیجیتال pH تنظیم کرده ایم. در این موقع محلول ۱۰٪ HNO_3 را به تدریج افزوده ایم تا اینکه pH محلول به ۳ تا ۴ برسد.

۳-۱- تهیه محلول استاندارد

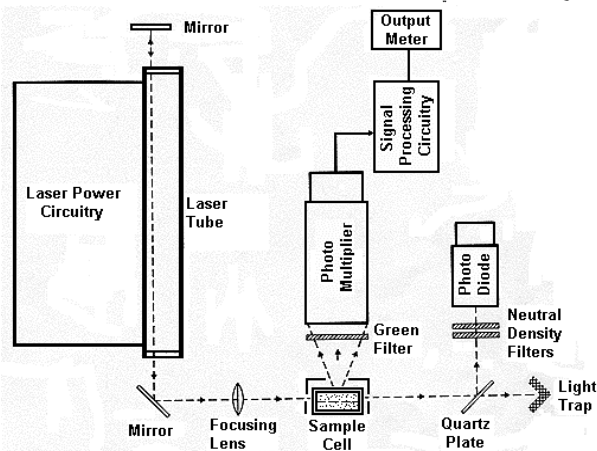
۱۰۰ μl از محلول ۱۰ ppm نیترات اورانیل $[UO_2(NO_3)_2 \cdot 6H_2O]$ را به ۱ ml اسیدنیتریک ۰/۰۵٪ اضافه کرده و حجم آن را به ۱۰ ml رسانده ایم. به عبارت دیگر غلظت محلول را از ۱۰ ppm به ۱۰۰ ppb رسانیده ایم.

سپس، ۶ ml از نمونه آماده شده را درون سلولی از جنس کوارتز ریخته، معرف فلوران را به آن افزوده ایم. فلوران، حاوی محلول بافري است که pH محلول را در مدت اندازه‌گیری در عدد هفت ثابت نگه

لومینسانس پیوسته‌ای از خود منتشر می‌سازد. اگر این تحریک به طور ناگهانی خاتمه یابد، خاصیت لومینسانس فوراً از بین نمی‌رود، بلکه در مدت زمان محدودی ادامه می‌یابد. فلورسانس‌های حاصل از بیشتر مولکولهای آلی به سرعت خاموش می‌شوند و "زمان حیات" آنها به ندرت از چند نانوثانیه تجاوز می‌کند. اما فلورسانس یون‌های اورانیل رقیق شده، تمایل به زمان نسبتاً بلند با زمانهای حیات چند ده میکروثانیه دارد (شکل ۲). در روش بکار رفته، تحریک فرابنفش حاصل از لیزر نیتروژن



شکل ۲- زمان حیات فلورسانس اورانیوم و ماده آلی [۱۶]





D_1 عدد خوانده شده روی نمایشگر دستگاه در اثر برخورد نور لیزر با نمونه حاوی محلول استاندارد V_1 حجم محلول استاندارد بر حسب cc V_2 حجم نمونه بر حسب cc C غلظت محلول استاندارد بر حسب ppb V_{SPI} حجم نمونه آب که عمل رقیق سازی بر روی آن انجام گرفته است.

مهمترین مواد به کار گرفته شده در این آزمایش عبارتند از:

- پودر $K_2S_2O_8$
 - محلول NaOH 10N
 - محلول HNO_3 ۱۰٪
 - محلول نیترات اورانیل $UO_2(NO_3)_2 \cdot 6H_2O$
 - معرف فلوران (FLURAN)
- مهمترین وسایل مورد استفاده عبارتند از:

- گرمکن و همزن مغناطیسی،
- دستگاه نمایشگر دیجیتالی pH مدل 744 ساخت کارخانه Metrohm سوئیس.
- دستگاه آنالیز اورانیوم مدل UA-3 ساخت کارخانه Scintrex کانادا.

۴- نتایج

۴-۱ غلظت کلی اورانیوم

جدول ۱ و شکل ۴ به ترتیب نتایج اندازه‌گیری و نمودار تغییرات غلظت کلی اورانیوم را در آبهای آشامیدنی شیراز نشان می‌دهند. میانگین غلظت کلی اورانیوم در آبهای آشامیدنی شیراز $\mu g/l$ ۲/۷۶۵ است.

می‌دارد. این امر باعث می‌شود تا هم اثرهای تضعیفی^(۷) مواد مزاحم^(۸) مانند کربن آلی یا غیرمحلول کاهش یابند و هم فلورسانس بهینه‌ای حاصل شود. این سلول را در مقابل نور لیزر نیتروژن سیستم تحلیلی اورانیوم UA-3 قرار داده‌ایم. در اثر برخورد نور لیزر با نمونه، یونهای اورانیل خاصیت فلورسانس پیدا می‌کنند (D_1).

علامتهای حاصل از لامپ تکثیرکننده فوتون (PMT) به وسیله سیستم الکترونیکی جمع آوری شده و به صورت خروجی در نمایشگر دستگاه نمایان می‌شوند. شکل ۳ طرح عملکرد سیستم تحلیلی اورانیوم UA-3 را نشان می‌دهد.

در این مرحله، محلول نیترات اورانیل $UO_2(NO_3)_2 \cdot 6H_2O$ را برای سنجه بندی کردن (کالیبراسیون) افزوده‌ایم. پس از خارج کردن سلول از دستگاه، $20 \mu l$ از محلول استاندارد را به آن اضافه کرده، مجدداً سلول را درون دستگاه قرار داده‌ایم و فلورسانس حاصل از این محلول را روی نمایشگر دستگاه خوانده‌ایم (D_2).

رابطه‌ای که برای محاسبه غلظت اورانیوم موجود در آب مورد استفاده قرار می‌گیرد به صورت زیر است [۱۶]:

$$U = \frac{D_1}{D_2 - D_1} \cdot \frac{V_1}{V_2} \cdot C \cdot \frac{1}{V_{spl}} \quad (2)$$

که در آن:

U غلظت اورانیوم موجود در آب بر حسب ppb
 D_1 عدد خوانده شده روی نمایشگر دستگاه در اثر برخورد نور لیزر با نمونه

جدول ۱- میزان غلظت کلی اورانیوم در آبهای آشامیدنی شهر شیراز [۱۷]

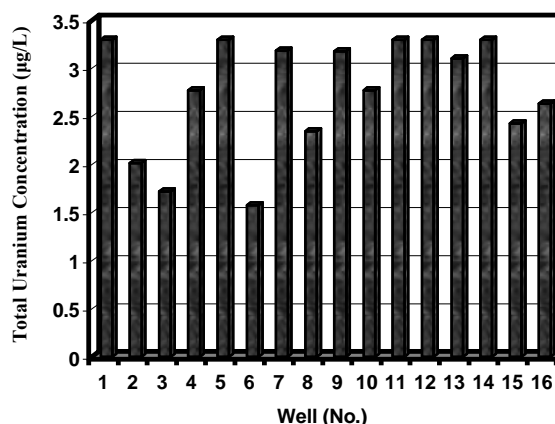
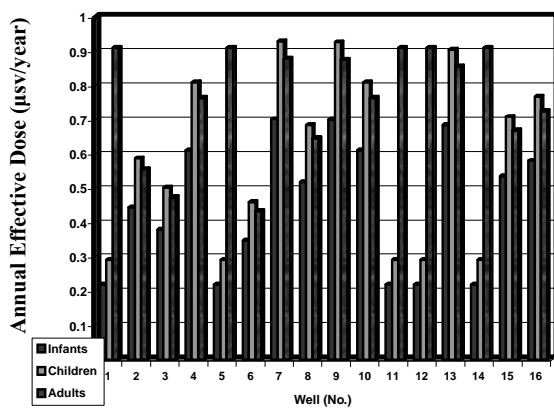
کد نمونه	منطقه نمونه برداری	تاریخ نمونه برداری	موقعیت جغرافیایی	pH آب	غلظت کلی اورانیوم ($\mu g/l$)
1	دامنه سبزوشان (۱) چاه	16.3.80 11:15	29°32'12 N 52°27'37 E	7.20	3.300 ± 0.49
2	منطقه محمدی چاه (2)	16.3.80 11:58	29°38'00 N 52°26'12 E	7.40	2.018 ± 0.30
3	منطقه محمدی چاه (3)	16.3.80 12:05	29°38'00 N 52°26'12 E	7.40	1.721 ± 0.25
4	منطقه دراک چاه (2)	16.3.80 12:34	29°38'08 N 52°27'23 E	7.25	2.774 ± 0.41
5	منطقه دراک چاه (4)	16.3.80 12:45	29°38'48 N 52°27'11 E	7.10	3.300 ± 0.49



1.576 ± 0.23	7.70	29°39'20 N 52°26'50 E	16.3.80 13:14	منطقه دراک چاه (9)	6
3.185 ± 0.47	7.28	29°37'52 N 52°31'03 E	16.3.80 17:03	محوطه تصفیه‌خانه چاه (305)	7
2.348 ± 0.35	6.88	29°37'45 N 52°30'54 E	16.3.80 17:15	باغ کیف چاه (310)	8
3.177 ± 0.47	6.90	29°37'48 N 52°30'52 E	16.3.80 17:46	بیمارستان ^(۴) نمازی چاه (304)	9
2.774 ± 0.41	6.80	29°37'48 N 52°30'52 E	16.3.80 18:00	بیمارستان نمازی چاه (303)	10
3.300 ± 0.49	6.80	29°37'54 N 52°31'06 E	16.3.80 18:10	بیمارستان نمازی چاه (302)	11
3.300 ± 0.49	6.72	29°37'47 N 52°30'20 E	16.3.80 18:17	تعاونی مصرف چاه (319)	12
3.104 ± 0.46	6.71	29°37'43 N 52°30'15 E	16.3.80 18:27	تعاونی مصرف چاه (322)	13
3.300 ± 0.49	6.82	29°37'36 N 52°30'10 E	16.3.80 18:56	عقیف آباد چاه (325)	14
2.430 ± 0.36	6.71	29°37'44 N 52°30'27 E	16.3.80 18:46	(باغ خرمالو) چاه (318)	15
2.633 ± 0.39	6.90	29°36'47 N 52°30'25 E	16.3.80 19:08	آبیاری - قدمگاه چاه (334)	16

چاههای شماره ۲، ۴ و ۹ برای نمونه برداری انتخاب شدند. سختی آب این منطقه در حدود ۵۰۰ ppm است. ۴- محوطه بیمارستان نمازی دارای چهار حلقه چاه است که چاههای شماره ۳۰۲، ۳۰۳ و ۳۰۴ نمونه برداری شد. با توجه به تحقیقات به عمل آمده از سازمان آب و فاضلاب شیراز، بستر خاک مناطق سبزپوشان و دراک آهکی و مناطق عقیف آباد و بیمارستان نمازی (مناطق داخلی شهر) آبرفتی می‌باشد. ارتفاع چاهها از سطح دریا ۱۳۵۴ متر است [۱۷].

۱- دامنه سبزپوشان دارای چهار حلقه چاه است که به دلیل نزدیک بودن چاهها به هم، چاه شماره (۱) برای نمونه‌گیری انتخاب شد. جنس بستر خاک از نوع آهکی و سختی آب در حدود ۵۰۰ ppm است. ۲- منطقه محمدی (پشت کارخانه سیمان) دارای سه حلقه چاه است که چاههای شماره (۲) و (۳) برای تجزیه و تحلیل انتخاب شدند (فاصله این دو حلقه چاه نسبت به چاه شماره (۱) بیشتر است). سختی آب این منطقه در حدود ۲۰۰ ppm است. ۳- منطقه دراک دارای یازده حلقه چاه است (چاه شماره ۱۱ خارج از رده است).



شکل ۵- نمودار تغییرات دُز مؤثر سالیانه دریافتی بزرگسالان، کودکان و نوزادان ناشی از پرتوزایی ^{238}U در آبهای آشامیدنی شیراز [۱۷]

شکل ۴- نمودار تغییرات غلظت کلی اورانیوم در آبهای آشامیدنی شیراز [۱۷]

۵- بحث

در قسمتهای قبل متذکر شدیم که اورانیوم ممکن است از طریق کودهای فسفاته، آب دریا و حفّاری معادن وارد منابع تأمین آب شده و سبب آلودگی (معمولاً شیمیایی) آنها گردد. پایین بودن مقدار غلظت کلی اورانیوم در آبهای آشامیدنی شیراز حاکی از آن است که اولاً، فعالیت‌های انسانی مانند حفّاری معادن در اطراف این منابع وجود ندارد، ثانیاً، بستر خاک این منابع از جنس گرانیت، زغال سنگ، موناژیت و مانند اینها نیست با توجه به تحقیقات به عمل آمده از سازمان آب و فاضلاب شیراز، بستر

۴- ۲ دُز مؤثر دریافتی

میانگین دُز مؤثر سالیانه دریافتی ناشی از پرتوزایی ایزوتوپ ^{238}U در آبهای آشامیدنی شیراز برای بزرگسالان، کودکان و نوزادان به ترتیب برابر با $0.762 \mu\text{Sv/year}$ ، $0.806 \mu\text{Sv/year}$ و $0.610 \mu\text{Sv/year}$ برآورده شده است. جدول ۲ و شکل ۵ به ترتیب نتایج و نمودار تغییرات دُز مؤثر سالیانه دریافتی بزرگسالان، کودکان و نوزادان ناشی از پرتوزایی ایزوتوپ ^{238}U در آبهای آشامیدنی شیراز را نشان می‌دهند. لازم به ذکر است که دُزهای مؤثر نامبرده بدون در نظر گرفتن فاکتور وزنی جمعیت^(۹) حساب شده‌اند [۱۷].

جدول ۲- دُز مؤثر سالیانه دریافتی ناشی از پرتوزایی ^{238}U در آبهای آشامیدنی شیراز [۱۷]

دُز مؤثر سالیانه ($\mu\text{Sv/year}$)			شماره نمونه
بزرگسالان	کودکان	نوزادان	
0.910 ± 0.011	0.292 ± 0.012	0.220 ± 0.009	1
0.556 ± 0.007	0.588 ± 0.007	0.445 ± 0.005	2
0.474 ± 0.006	0.502 ± 0.006	0.380 ± 0.004	3
0.765 ± 0.009	0.810 ± 0.010	0.612 ± 0.007	4
0.910 ± 0.011	0.292 ± 0.012	0.220 ± 0.009	5
0.434 ± 0.005	0.460 ± 0.005	0.348 ± 0.004	6
0.878 ± 0.010	0.929 ± 0.011	0.702 ± 0.008	7
0.647 ± 0.008	0.685 ± 0.008	0.518 ± 0.006	8
0.876 ± 0.010	0.927 ± 0.011	0.701 ± 0.008	9
0.765 ± 0.009	0.810 ± 0.010	0.612 ± 0.007	10
0.910 ± 0.011	0.292 ± 0.012	0.220 ± 0.009	11
0.910 ± 0.011	0.292 ± 0.012	0.220 ± 0.009	12
0.856 ± 0.010	0.905 ± 0.011	0.685 ± 0.008	13
0.910 ± 0.011	0.292 ± 0.012	0.220 ± 0.009	14
0.670 ± 0.008	0.709 ± 0.008	0.536 ± 0.006	15
0.726 ± 0.009	0.768 ± 0.009	0.581 ± 0.007	16



0.762 ± 0.009	0.806 ± 0.009	0.610 ± 0.007	Avarage
-------------------	-------------------	-------------------	---------





مجاز خود را دارا باشد. با توجه به اینکه تمام غلظتهای اندازه گیری شده در این پژوهش کمتر از مقدار مجاز میباشند، بنابراین، دُزهای مؤثر محاسبه شده مربوط به سه گروه بزرگسال، کودک و نوزاد نیز در محدوده مجازند و تهدیدی برای سلامتی ساکنان این شهر وجود ندارد [۱۷].

تشکر و قدردانی

از آقایان نوربخش علیرضازاده و حمید گرشاسبی که در انجام این پروژه تسهیلاتی را در اختیار اینجانب قرار دادند کمال تشکر و سپاسگزاری را دارم.

خاک مناطق سبزیپوشان و دراک آهکی و مناطق عفیف آباد و بیمارستان نمازی آبرفتی است. ثالثاً، با آنکه استان فارس یکی از مراکز مهم کشاورزی در کشور است استفاده از کودهای فسفاته سبب افزایش غلظت اورانیوم آبهای آشامیدنی نشده است. این مطلب با توجه به نتیجه بدست آمده از چاه شماره ۳۰۵ که مرتبط با آب سد درودزن* است به وضوح دیده می شود. به بیان دیگر، مقدار کل اورانیوم موجود در آب و خاک منطقه طبیعی می باشد. به طوری که رابطه محاسبه دُز مؤثر در آب آشامیدنی نشان می دهد، حداکثر مقدار مجاز دُز در آب آشامیدنی هنگامی است که پرتوزایی ایزوتوپ یا رادیونوکلیید موردنظر حداکثر

پی نوشتها :

- ۱ - Metamorphic Rocks
- ۲ - United States Environmental Protection Agency
- ۳ - Maximum Concentration Level
- ۴ - Electro-Optical
- ۵ - Complex

- ۶ - Lifetimes
- ۷ - Quenching Effects
- ۸ - Interferences
- ۹ - Unweighted Effective Dose

* سد درودزن در اطراف شیراز واقع شده و زمینهای کشاورزی زیادی در اطراف آن وجود دارد. (نویسنده)





References:

1. B. G. Bennet, "Exposures to natural radiation worldwide," In: Proceeding of the 14th International Conference on High Levels of Natural Radiation, Beijing, China, 21-25 October (1996). L. Wei, T. Sugahara and Z. Tao (eds). Elsevier Sciences B. V. 15-23 (1997).
2. WHO, "Radiological aspects," Guidelines for drinking water quality: Recommendations, second edition, Vol. 1, World Health Organization (1993).
3. C. R. Cothorn, W. L. Lappenbusch, "Occurrence of uranium in drinking water in the U. S.," Health Physics, Vol. 45, No. 1, 89-99 (1983)
4. D. R. Lide, "Handbook of Chemistry and Physics," CRC Press, Boca Raton, FL (1992-1993).
5. J. B. Hursh and N. L. Spoor, "Uranium, plutonium, transplutonic elements," edited by H. C. Hodge, J. S. Stannard, J. V. Hursh, New York Springer: Verlag (1973).
6. Section on uranium from the Canadian Radiation Protection Bureau, "Guidelines for Canadian drinking water quality," Supporting Documentation, Health and Welfare, Ottawa, Canada (1978-1980).
7. C. E. Roessler, Z.A. Smith, W. F. Bolch, (1979), "Uranium and Radium²²⁶ in florida phosphate materials," Health Physics, 37, 269-277 (1979).
8. Province of British Columbia, "Variation in uranium and radioactivity levels in surface and ground water at selected sites in British Columbia," B. C. Ministry of Energy, Mines and Petroleum Resources and B.C. Ministry of Health, Victoria (April 1980-March 1981).
9. D. Meyerhof, "Radionuclide analyses of community well-waters in Manitoba," Letter to D. Racon, Manitoba Department of Environment, from D. Meyerhof, Bureau of Radiation Protection, Environmental Radiation Hazards Division, Health Canada (1989).
10. M. A. Moss, "Chronic low level uranium exposure via drinking water,"-clinical investigations in Nova Scotia. M. Sc. Thesis, Dalhousie University, Halifax (1985).
11. M. A. Moss, R. F. McCurdy, K. C. Dooley, M. L. Givner, L. C. Dymond, J. M. Slayter, M. M. Courneya, "Uranium in drinking water,"-report on clinical studies in Nova Scotia. In: Chemical toxicology and clinical chemistry of metals. S. S. Brown and J. Savory (eds). Academic Press, London. 149-152 (1983).
12. J. B. Hursh, N. L. Spoor, "Data on man. In: Hodge HC, eds. Handbook of Experimental Pharmacology," Vol. 36, Uranium, Plutonium, transplutonic elements. Berlin, Springer-Verlag, 197-240 (1973).
13. UNSCEAR, "Sources and effects of ionizing Radiation," United Nations Scientific Committee on the Effects of Atomic Radiation, New York (2000).
14. USEPA, "Public drinking water system programs," Environmental Protection Agency. Office of Ground Water and Drinking Water (1999).
15. G. Smithson, "Sampling and selection of analytical methods for radium," In: The International Behavior of Radium. Vienna: IAEA: Technical Report Series 310, 257-271 (1990).
16. "Analytical Procedure for UA-3 Uranium Analysis & UA-3 Uranium Analyser," Part-I, Operators Instructors (1983).
17. H. Naderi, "A Survey of radioactivity in drinking water in Shiraz and Assessment of its related effective dose," M. Sc Thesis, Shiraz University, School of Engineering, Nuclear Engineering Dept., January 1, (2002).

۱۸. ح. نادری، "بررسی میزان پرتوزایی مواد پرتوزا در آبهای آشامیدنی شیراز و محاسبه دز مؤثر حاصل از این مواد،" پایاننامه کارشناسی ارشد، دانشگاه شیراز، دانشکده مهندسی، بخش مهندسی هسته ای، ۱۱ دی (۱۳۸۰).