



## تولید آمونیاک نشان‌دار شده با نیتروژن-۱۳ در هدف مایع با بدنه‌ی نیوبیم با استفاده از سیکلوترون کرج

شهرزاد فضلی<sup>۲</sup>، محمد میرزایی<sup>۱\*</sup>، طیب کاکاوند<sup>۲</sup>، علی ستاری<sup>۱</sup>، محمد رحیمی<sup>۱</sup>، زهره عبدی<sup>۲</sup>  
۱. پژوهشکده‌ی کشاورزی هسته‌ای، پژوهشگاه علوم و فنون هسته‌ای، سازمان انرژی اتمی ایران، صندوق پستی: ۴۹۸-۳۱۴۸۵، کرج - ایران  
۲. گروه فیزیک، دانشکده علوم، دانشگاه زنجان، صندوق پستی: ۳۴۸۶-۱۱۳۶۵، زنجان - ایران

**چکیده:** یک روش مناسب و معمول برای تولید نیتروژن-۱۳ استفاده از واکنش  $^{16}\text{O}(p,\alpha)^{13}\text{N}$  است. ماده‌ی هدف برای تولید نیتروژن-۱۳ آب خالص است. آزمایش اول با بمباران پروتونی هدف آب خالص با بدنه‌ی نقره که سطح داخلی آن با طلا آب کاری شده بود انجام شد. اما به علت واکنش طلا با آمونیاک نشان‌دار شده با نیتروژن-۱۳  $[\text{Au}^+ + n(^{13}\text{NH}_3) \rightleftharpoons \text{Au}(^{13}\text{NH}_3)_n^+]$  که نقطه‌ی ضعف این لایه‌ی داخلی محسوب می‌شود، بدنه‌ی هدف مایع از جنس نیوبیم طراحی و ساخته شد. مهم‌ترین ویژگی نیوبیم مقاومت بالای شیمیایی این فلز است. رادیونوکلید نیتروژن-۱۳ به وسیله‌ی باریکه‌ای از پروتون‌ها به انرژی ۱۷٫۵ مگاالکترون ولت و با جریان ۱۲ میکروآمپر و در مدت زمان ۲۰ دقیقه تولید شد. بهره‌ی تولید در حدود ۸۴٫۵ میلی کوری بر میکروآمپر ساعت به دست آمد.

**کلیدواژه‌ها:** آمونیاک نشان‌دار شده، نیتروژن-۱۳، هدف مایع، سیکلوترون

## Production of nitrogen-13 labeled ammonia in liquid niobium target at the Karaj cyclotron

Sh. Fazli<sup>2</sup>, M. Mirzaii<sup>1\*</sup>, T. Kakavand<sup>2</sup>, A. Sattari<sup>1</sup>, M. Rahimi<sup>1</sup>, Z. Abdi<sup>2</sup>

1. Nuclear Agriculture Research School, Nuclear Science and Technology Research Institute, AEOL, P.O.Box: 31485-498, Karaj - Iran

2. Department of Physics, Science Faculty, Zanjan University, P.O.Box: 11365-3486, Zanjan - Iran

**Abstract:** A common and routine method for producing nitrogen-13 is  $^{16}\text{O}(p,\alpha)^{13}\text{N}$  reaction, where nitrogen-13 is produced with the bombardment of O-16 through the induced proton, and is accompanied by emission of  $\alpha$ -particles. Target material for N-13 production is pure water. The first experiment is carried out with a gold target. Because of the gold reaction with nitrogen-13, labeled ammonia ( $\text{Au}^+ + n^{13}\text{NH}_3 = \text{Au}(^{13}\text{NH}_3)_n^+$ ), a new liquid target made of niobium, was designed to overcome this drawback. One of the advantages of niobium element is its high chemical resistivity. The  $^{13}\text{N}$  radioisotope was produced at the Agricultural, Medical and Industrial Research School (AMIRS), where the target was irradiated with proton particles of 17.5 MeV energy and the current of 12  $\mu\text{A}$  for 20 min. The yield of the radioisotope was about 84.5 mCi/ $\mu\text{A h}$ .

**Keywords:** Labeled ammonia, Nitrogen-13, Liquid target, Cyclotron

\*email: mmirzaii@nrcam.org

تاریخ دریافت مقاله: ۹۲/۹/۱۹ تاریخ پذیرش مقاله: ۹۳/۷/۱۹



## ۱. مقدمه

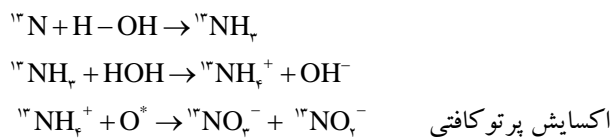
نیتروژن-۱۳ یک رادیونوکلید پوزیترون گسیل است که تولید و مرحله‌های شیمیایی تبدیل آن به ماده‌ی نشان‌دار شده‌ی مناسب برای ترکیب‌های زیست‌شناختی، با مشکل‌های خاصی مواجه است [۱]. این رادیونوکلید به دلیل نیم-عمر کوتاه ( $t_{1/2}=9,965 \text{ min}$ ) نیاز به روش‌های بسیار سریع برای تولید و استفاده دارد و به شیوه‌های مختلفی تولید می‌شود. عمده مزیت آن کوتاهی نیم-عمر است. بنابراین میزان پرتوگیری موجود زنده در فرایند پژوهشی درون‌تنی<sup>(۱)</sup> به نسبت پایین است ضمن آن‌که امکان تکرار آزمایش‌های پیاپی در زمان‌های کوتاه را میسر می‌سازد [۲]. نیتروژن-۱۳ اولین بار از طریق واکنش  $^{13}\text{N}(\alpha, n)^{10}\text{B}$  در سال ۱۹۳۴ توسط ژولیو و کوری تولید شد [۳]. برخی مشخصه‌های فیزیکی و روش‌های مختلف تولید این رادیونوکلید در جدول‌های ۱ و ۲ [۴] درج شده‌اند.

نیتروژن-۱۳ تاکنون به شکل‌های  $^{13}\text{N-NH}_3$  و  $^{13}\text{N-N}_2$  تهیه شده [۵، ۶] و در مطالعه‌ی جریان خون موضعی، بررسی سوخت‌وساز و نیز به عنوان ماده‌ی آغازگر در تهیه‌ی مولکول‌های پیچیده‌تر (مثل اسیدهای آمینه)، آلکیل‌دار کننده‌های نشان‌دار ضدسرطان (مانند BCNU) مورد استفاده قرار گرفته است [۷]. با وجود این‌که استفاده از نیتروژن-۱۳ در نشان‌دار نمودن ترکیب‌ها، به دلیل نیم-عمر کوتاه آن با محدودیت مواجه است، کاربرد آن در فرایند تهیه‌ی آمیدهای پپتیدی، اوپوئیدی و تهیه‌ی گلوتامات و گلوتامین به روش‌های زیست‌شناختی تاکنون با موفقیت نسبی روبه‌رو بوده است [۸، ۹]. روش‌های شیمیایی متعددی برای تولید اسیدهای آمینه‌ی نشان‌دار شده با نیتروژن-۱۳ مانند تیروزین به منظور تعیین میزان فعالیت تومورهای فعال مورد استفاده قرار گرفته است [۱۰]. ماده‌ی ضدسرطان سیس پلاتین که در درمان سرطان تخمدان و بیضه اهمیت فراوانی دارد با نیتروژن-۱۳ نشان‌دار شده و در تشخیص تومور و بررسی روند درمانی آن مورد استفاده قرار گرفته است [۱۱].

## جدول ۲. واکنش‌های هسته‌ای و روش‌های مختلف برای تولید نیتروژن-۱۳

واکنش هسته‌ای	انرژی ذره تابشی (MeV)	ماده‌ی هدف	محصول نهایی
$^{13}\text{C}(d, n)^{13}\text{N}$	۶ تا ۱	$\text{CO}_2$ با مقدارهای اندک $\text{N}_2$	$^{13}\text{N-N}_2$
$^{13}\text{C}(d, n)^{13}\text{N}$	۶ تا ۱	گرافیت	$^{13}\text{N-N}_2$
$^{13}\text{C}(d, n)^{13}\text{N}$	۶ تا ۱	زغال سنگ	$^{13}\text{N-N}_2$
$^{13}\text{C}(p, n)^{13}\text{N}$	۹ تا ۴	زغال سنگ غنی شده با $^{13}\text{C}$	$^{13}\text{N-N}_2$
$^{16}\text{O}(p, \alpha)^{13}\text{N}$	۱۸ تا ۸	$\text{H}_2\text{O}$ / اتانول	$^{13}\text{N-NH}_3$
$^{16}\text{O}(p, \alpha)^{13}\text{N}$	۱۸ تا ۸	$\text{H}_2\text{O}$	$^{13}\text{N-NH}_3$
$^{16}\text{O}(p, \alpha)^{13}\text{N}$	۱۸ تا ۸	$\text{NaNO}_2$ آبی	$^{13}\text{N-NH}_3$

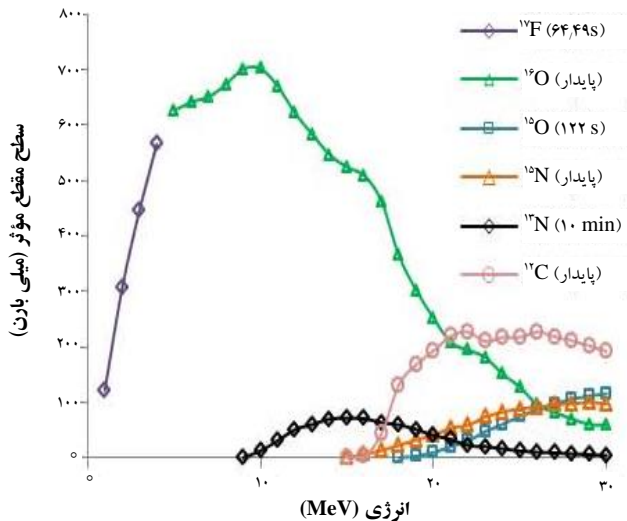
تاکنون  $^{13}\text{N-NH}_3$  به عنوان مهم‌ترین ترکیب نشان‌دار شده با نیتروژن-۱۳ در مطالعه‌های مقطع‌نگاری نشری پوزیترون<sup>(۲)</sup> شناخته شده است [۱۲]. این ماده برای وارد کردن نیتروژن-۱۳ در ساختارهای پیچیده‌تر حایز اهمیت فراوانی است.  $^{13}\text{N-NH}_3$  ماده‌ی نشان‌دار شده‌ای با قدرت نفوذ بسیار بالا است که پس از تزریق به خوبی در بافت جذب می‌شود و به دلیل وقوع فرایندهای سوخت‌وسازی سریع، مدتی در آن‌جا باقی می‌ماند. این ماده بر مبنای همین ویژگی‌ها به عنوان ردیاب مهمی در زمینه‌ی جریان خون موضعی بافت‌ها مطرح شده است [۱۳]. گروهی از پژوهش‌گران مکرراً از این ترکیب در اندازه‌گیری‌های مربوط به حرکات موضعی قلب استفاده کرده‌اند [۱۴]. بسیاری دیگر از پژوهش‌گران از آن در اندازه‌گیری کمی دقیق گردش خون استفاده کرده‌اند. در بیماران مبتلا به حملات قلبی حاد، می‌توان مقدار بافت زنده‌ی قلب را با مطالعه به روش مقطع‌نگاری نشری پوزیترون با استفاده از این ترکیب مشخص نمود [۱۵]. واکنش‌های شیمیایی ممکن در طول بمباران پروتونی اکسیژن-۱۶ در یک هدف آبی به قرار زیراند [۱۶]



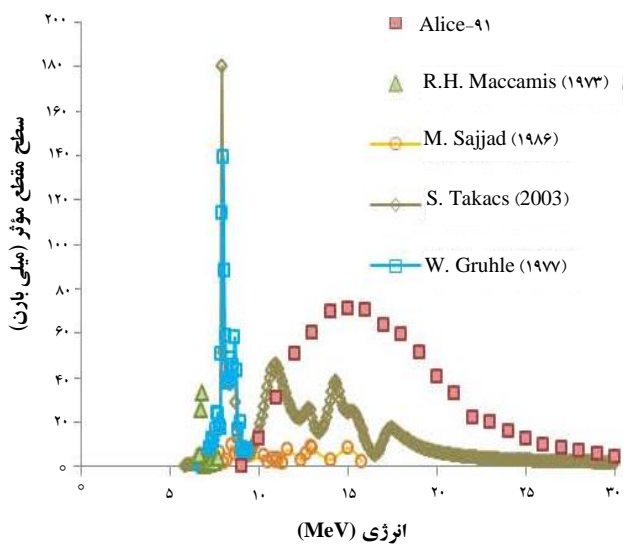
آنیون‌ها را می‌توان به کمک رزین‌های تبادل آنیون از آب پرتودهی شده حذف نمود تا  $^{13}\text{N-NH}_3$  باقی بماند [۱۷]. برای افزایش بهره‌ی رادیوشیمیایی محصول می‌توان از کاهنده‌های شیمیایی مانند آلیاژ دوارد<sup>(۳)</sup> در سدیم هیدروکسید آبی و

## جدول ۱. ویژگی‌های هسته‌ای نیتروژن-۱۳

نیم-عمر (min)	شیوه‌ی واپاشی	بیشینه انرژی $e^-$ (keV)	برد متوسط $e^+$ در آب (mm)
۹,۹۶۵	$\beta^+$ (۱۰۰)	۱۱۹۰	۵,۴



شکل ۱. تابع تحریک و واکنش  $^{16}\text{O}(p, \alpha)^{13}\text{N}$ ، محاسبه شده با کد هسته‌ای آلیس.



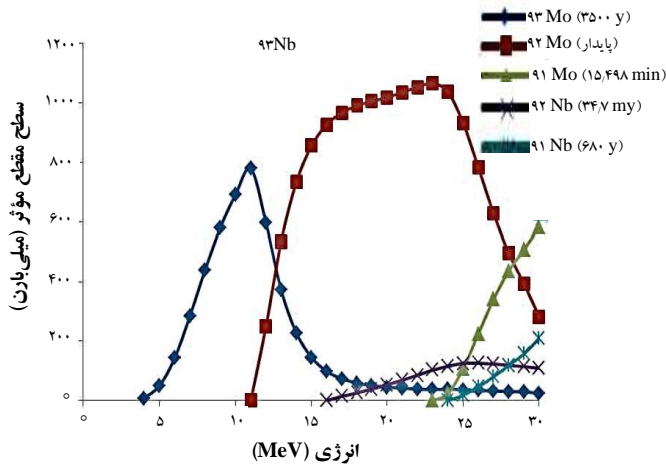
شکل ۲. نتایج تجربی اندازه‌گیری و محاسبه شده سطح مقطع واکنش  $^{16}\text{O}(p, \alpha)^{13}\text{N}$  و با استفاده از کد آلیس.

هدف مایعی که در حال حاضر برای تولید رادیونوکلیدهای  $^{13}\text{N}$  و  $^{18}\text{F}$  مورد استفاده قرار می‌گیرد دارای بدنه از جنس نقره بوده و قطر ۱۳ mm و عمق ۱۲ mm است. آب از طریق ورود به حفره‌ای به قطر ۱۲ mm و عمق ۱۱٫۵ mm در پشت محفظه‌ی هدف، وظیفه برداشت حرارت از هدف را به عهده دارد. مساحتی که با آب در تماس بوده و در برداشت حرارت از هدف مؤثر است  $۵٫۴۶ \text{ cm}^۲$  است و خروجی آب خنک‌کننده عمود بر

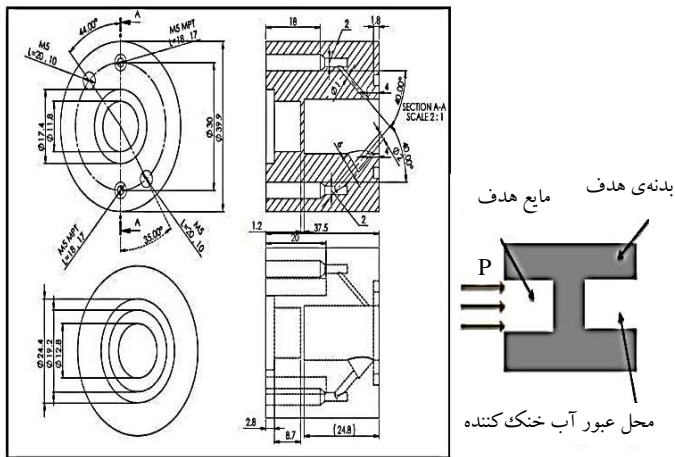
تیتانیم کلرید (III) یا تیتانیم هیدروکسید (III) استفاده کرد [۱۸، ۱۹]. ۹۹٪ بدنه‌ی هدف‌های مایع در سراسر جهان از شش فلز خاص ساخته می‌شود. این فلزها شامل آلومینیم، تیتانیم، نیکل، نقره، تانتالیم و نیوبیم هستند؛ در حال حاضر فلز نیوبیم به علت واکنش‌ناپذیری فوق‌العاده‌اش، به صورت گسترده مورد استفاده است. تاکنون برای تولید رادیونوکلید نیتروژن-۱۳ از هدف آلومینیم استفاده شده است. این فلز تنها برای تولید  $^{13}\text{N}$  قابل استفاده است و در تولید رادیوداروی FDG در هدف مایع به علت واکنش با  $\text{F}^-$  مشکل‌ساز است [۲۰، ۲۱].

## ۲. روش کار

به منظور تعیین سطح مقطع واکنش  $^{16}\text{O}(p, \alpha)^{13}\text{N}$ ، مقدارهای تجربی گزارش شده توسط سایر پژوهش‌گران و نتیجه‌های به دست آمده از کد هسته‌ای آلیس (شکل ۱) مورد بررسی و مقایسه قرار گرفت. نتیجه‌های این بررسی در شکل ۲ نشان داده شده است. همان‌گونه که مشاهده می‌شود، اکثر نتیجه‌های تجربی توافق بسیار خوبی با یک‌دیگر دارند و بالاترین سطح مقطع را در گستره‌ی انرژی ۸ تا ۱۸ مگاالکترون ولت به دست می‌دهند. انرژی آستانه‌ی واکنش  $^{16}\text{O}(p, \alpha)^{13}\text{N}$  حدود ۵٫۵۴ مگا-الکترون ولت است. با توجه به این که سطح مقطع واکنش  $^{16}\text{O}(p, \alpha)^{13}\text{N}$  در گستره‌ی انرژی ۸ تا ۱۸ مگاالکترون ولت بیش‌ترین مقدار خود را دارد، قاعدتاً باید انرژی باریکه‌ی پروتونی بمباران‌کننده در این گستره انتخاب شود. اما واکنش  $^{16}\text{O}(p, \alpha)^{15}\text{O}$  نیز ممکن است روی دهد و منجر به تولید ناخالصی  $^{15}\text{O}$  در محصول شود. در انرژی‌های بالاتر از حدود ۱۷٫۵ مگاالکترون ولت، احتمال تولید رادیوایزوتوپ  $^{15}\text{O}$  به شدت افزایش می‌یابد. با توجه به شکل‌های ۱ و ۲ مناسب‌ترین انرژی برای تولید نیتروژن-۱۳ با بالاترین بهره و کم‌ترین میزان ناخالصی رادیونوکلیدی، ۱۷٫۵ مگاالکترون ولت است.



شکل ۴. محاسبه‌ی تابع تحریک و اکشن پروتون با نیویوم با استفاده از کد آلیس.

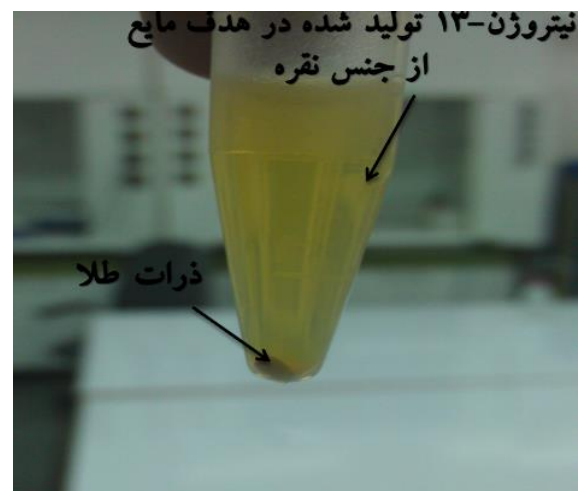


شکل ۵. طرح‌واره‌ی بدنه‌ی هدف مایع و نقشه‌ی ساخت آن.

استفاده از آب حاوی ترکیب‌های آلی امکان تولید  $[^{13}\text{N}]\text{N}_2$  را به میزان قابل توجهی افزایش می‌دهد، در صورتی که مطالعه‌های انجام شده نشان می‌دهد که در بمباران آب خالص میزان  $[^{13}\text{N}]\text{N}_2$  بسیار ناچیز و قابل اغماض است و گاهاً هیچ  $[^{13}\text{N}]\text{N}_2$  ای تولید نمی‌شود. یکی از عیب‌های استفاده از آب حاوی ترکیب‌های آلی از جمله اتانول، این است که امکان استفاده از جریان پرتوی بالا وجود ندارد زیرا هر چه جریان بالا می‌رود میزان تولید  $[^{13}\text{N}]\text{N}_2$  و  $[^{13}\text{N}]\text{NO}_x$  بسته به شرایط از ۱۰ تا ۱۰۰ درصد افزایش می‌یابد [۲۰، ۲۱].

در این بررسی از آب دوبار تقطیر شده به عنوان ماده‌ی هدف، گاز هلیم برای انتقال محلول بمباران شده از اتاق پرتودهی به آزمایشگاه شیمی، ستون تبادل کاتیون (Dowex ۵۰ WXA (۱۰۰-۲۰۰))، پمپ مالشی و شیر سه راه استفاده شد. در مرحله‌ی اول پس از بررسی‌های لازم،

ورودی آن قرار می‌گیرد. مشکل این هدف، واکنش نقره با محصول واکنش یعنی  $\text{F}^-$  است که باعث ایجاد ناخالصی می‌شود. در حال حاضر برای حل این مشکل سطح داخلی هدف با طلا پوشش داده می‌شود. اما در مطالعه‌ی حاضر به دلیل هزینه‌بر بودن، مشکلات خاص آب کاری طلا و حضور ذرات طلا در آب خالص بمباران شده (شکل ۳) برای تولید  $^{13}\text{N}$ ، و مسدود شدن لوله‌های باریک مسیر انتقال هدف به آزمایشگاه شیمی، تصمیم گرفته شد جنس هدف به نیویوم، که واکنش‌پذیری فوق‌العاده پایینی دارد، تغییر یابد. اما از آنجایی که هدایت گرمایی نیویوم کم‌تر از نقره است بیشینه دمای هدف در حین بمباران افزایش پیدا خواهد کرد. در نتیجه باید در طرح هدف برای بهینه‌سازی انتقال حرارت آن تغییری ایجاد شود. تفاوتی که طرح پیشنهادی با طرح موجود دارد این است که به منظور افزایش تحمل بار حرارتی در طراحی جدید عمق هدف از ۱۲ mm به ۲۵ mm (افزایش سطح انتقال حرارت) و حجم مایع هدف از ۱٫۷ ml به ۳ ml ارتقا یافت. تابع تحریک و اکشن پروتون با فلز نیویوم توسط کد آلیس محاسبه شد. طبق شکل ۴ از برخورد پروتون با این فلز هیچ گونه ناخالصی و آلودگی ایجاد نمی‌شود. طرح‌واره‌ی بدنه‌ی هدف مایع و نقشه‌ی ساخت آن که با استفاده از نرم‌افزار مهندسی Solid works ترسیم شده است در شکل ۵ نشان داده شده است.



شکل ۳. نمایی از طلای موجود در آب بمباران شده.

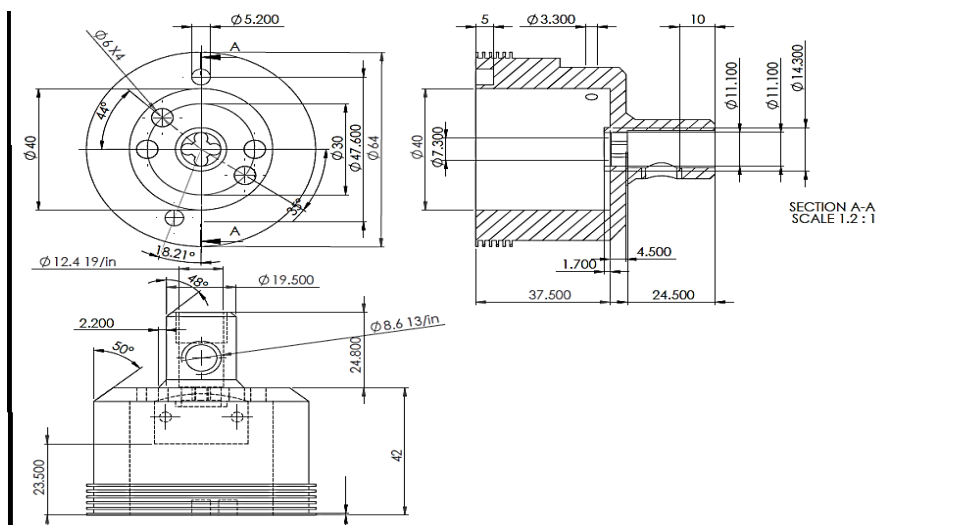


مقاومت شیمیایی بالایی دارد، انجام شد. مقاومت شیمیایی بالای هدف نیوبیمی امکان استفاده از آن برای تولید رادیونوکلید پر کاربرد  $^{18}\text{F}$  را که از اعضای خانواده‌ی رادیونوکلیدهای مورد استفاده در مقطع‌نگاری نثری پوزیترون استاندارد است میسر می‌سازد. نمایی از بدنه‌ی هدف مایع طراحی و ساخته شده از جنس نیوبیم در شکل ۶ نشان داده شده است. برای نصب هدف مایع بر روی خط باریکه‌ی سیکلوترون، نگه‌دارنده‌ای از جنس برنج ساخته شد که نقشه‌ی ساخت و نمایی از آن در شکل‌های ۷ و ۸ نشان داده شده است.

۱٫۷ میلی‌لیتر آب خالص با استفاده از محفظه‌ی هدف مایع از جنس نقره که سطح داخلی آن با طلا آب کاری شد، تحت بمباران قرار گرفت. هنگام تخلیه‌ی هدف، آب بمباران شده به علت واکنش آمونیاک تولید شده با طلای موجود [۲۲، ۲۳، ۲۴] در سطح داخلی بدنه‌ی هدف و ایجاد ذرات کلوییدی به صورت کمپلکس، لوله‌های باریک مسیر انتقال هدف به آزمایشگاه شیمی (حدود ۲۰ متر به قطر ۱٫۶ میلی‌متر) را مسدود نمود. به همین دلیل طراحی و ساخت بدنه‌ی هدف از جنس نیوبیم، که



شکل ۶. نمایی از بدنه‌ی هدف مایع ساخته شده از جنس نیوبیم.



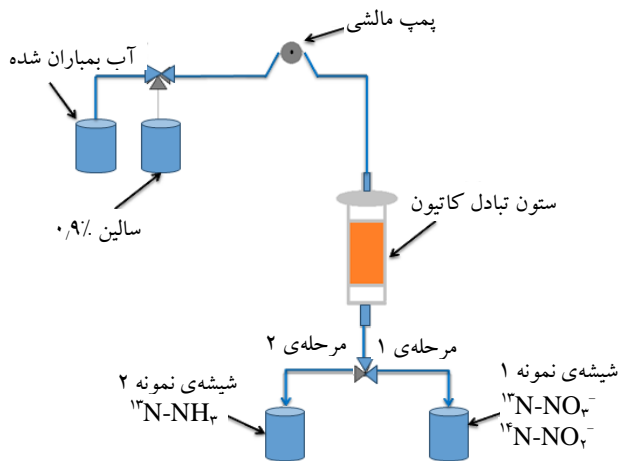
شکل ۷. نقشه‌ی ساخت نگه‌دارنده‌ی هدف مایع.



شکل ۸. نگه‌دارنده‌ی هدف مایع از جنس برنج.

**جدول ۳.** یافته‌های بمباران آب خالص در هدف مایع با بدنه از جنس نیوبیم

شماره‌ی آزمایش	جریان (μA)	زمان بمباران (min)	فعالیت EOB (mCi)	بهره‌ی تولید (mCi/μA h)
۱	۸	۱۰	۹۱٫۹	۶۸٫۹
۲	۱۰	۱۰	۱۴۰٫۹	۸۴٫۵
۳	۱۰	۱۵	۱۶۰٫۶	۶۴٫۲۴
۴	۱۲	۱۵	۱۹۰٫۶	۶۳٫۵۳
۵	۱۲	۲۰	۳۳۸	۸۴٫۵

**شکل ۹.** طرح‌واره‌ی سیستم جداسازی رادیوداروی آمونیاک نشان‌دار شده با نیتروژن-۱۳.

نمونه‌ی اولیه درصد ناخالصی و با اندازه‌گیری فعالیت پرتوزایی  $^{13}\text{N-NH}_3$  درصد خلوص رادیوشیمیایی آمونیاک نشان‌دار شده با نیتروژن-۱۳ به دست آمد. نتیجه‌های فعالیت پرتوزایی آمونیاک نشان‌دار شده با نیتروژن-۱۳، درصد خلوص رادیوشیمیایی آن و درصد ناخالصی در جدول ۴ درج شده است.

در این مطالعه آشکارساز فوق خالص ژرمانیم<sup>(۵)</sup> مورد استفاده قرار گرفت. برای تعیین بهره‌ی تولید می‌باید مقداری از نمونه‌ی موردنظر برداشته شده و بر روی آشکارساز دستگاه طیف‌سنج گاما قرار داده می‌شد. طیف انرژی پرتو گامای حاصل از رادیونوکلید نیتروژن-۱۳ موجود در نمونه‌ی موردنظر در شکل ۱۰ نشان داده شده است. همان‌طور که مشاهده می‌شود بیش از ۹۹٫۵٪ قله با انرژی ۵۱۱ keV و کم‌تر از ۰٫۱٪ قله با انرژی ۱٫۰۲۲ MeV مشخص شده است و هیچ‌گونه ناخالصی و آلودگی مشاهده نمی‌شود.

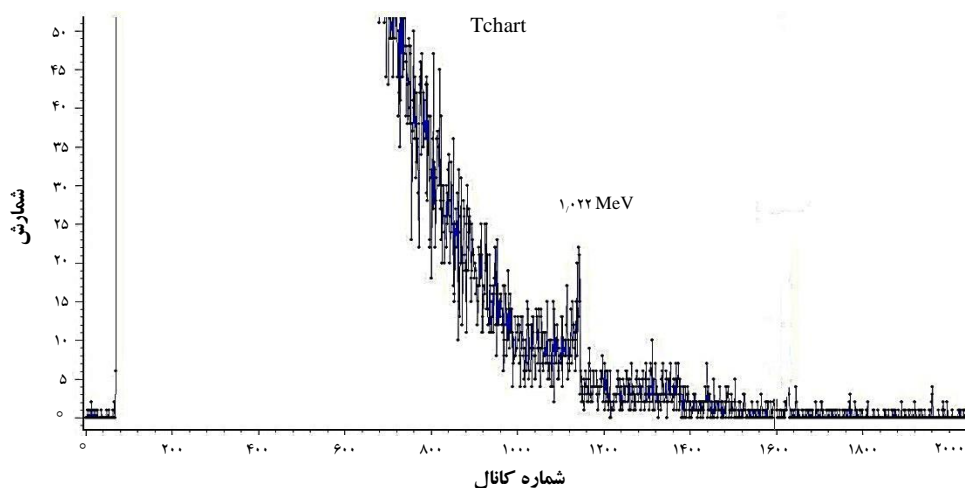
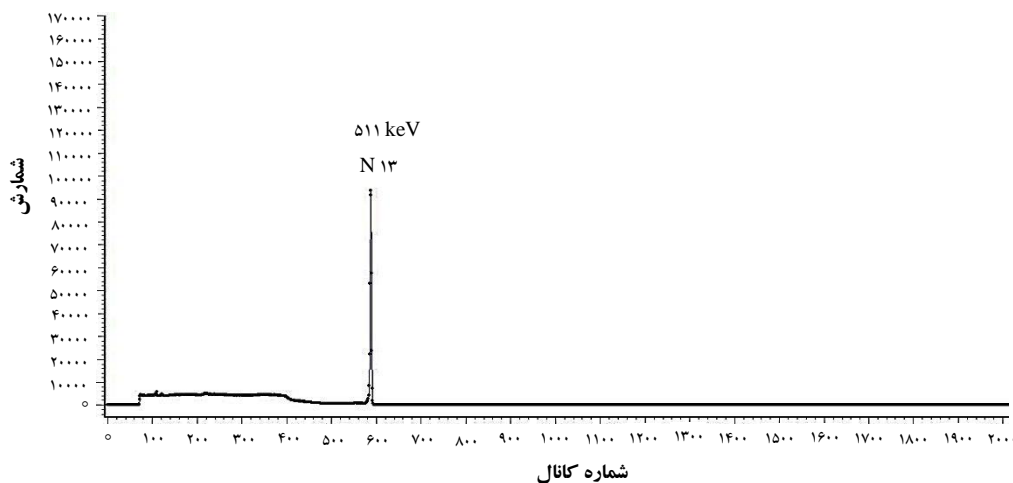
پس از ساخت بدنه‌ی هدف مایع از جنس نیوبیم و نصب آن بر روی خط باریکه‌ی سیکلوترون، مقدار ۳ میلی‌لیتر آب خالص در محفظه‌ی هدف با دو پنجره‌ی آلومینیومی و هاوار<sup>(۴)</sup> بارگذاری شد. هدف به مدت ۱۰ تا ۲۰ دقیقه به وسیله‌ی باریکه‌ای از پروتون‌های با انرژی ۱۷٫۵ مگا‌الکترون‌ولت و جریان ۸ تا ۱۲ میکروآمپر در سیکلوترون ( $\text{IBA}^{\text{TM}}$ , Cyclone-۳۰) مستقر در پژوهشکده‌ی کرج بمباران شد (جدول ۳). خنک‌سازی سیستم به وسیله‌ی جریان مداومی از گاز هلیوم به انجام رسید. پس از بمباران، محلول حاوی محصول تولید شده (نیتروژن-۱۳) با جریانی از گاز هلیوم از اتاق بمباران به چاهک کوری متر واقع در آزمایشگاه شیمی هدایت و فعالیت پرتوزایی آن اندازه‌گیری شد. استفاده از گاز هلیوم سبب می‌شود که مقدار کم  $\text{N}_2$  حل شده در آب بمباران شده برداشته شود. یافته‌های بمباران‌های انجام شده در جدول ۳ ثبت شده است. بازده نظری تولید این رادیونوکلید با استفاده از سطح مقطع‌های محاسبه شده با کد آلیس و توان ایستاندگی محاسبه شده با کد SRIM در حدود  $102 \text{ mCi}/\mu\text{Ah}$  به دست آمد که نشان می‌دهد نتیجه‌های بمباران‌ها قابل قبولند (جدول ۳).

**۱.۲ جداسازی آمونیاک نشان‌دار شده با نیتروژن-۱۳**  
ترکیب‌های عمده‌ی حاصل از این بمباران،  $^{13}\text{N-NH}_4^+$ ،  $^{13}\text{N-NO}_2^-$  و  $^{13}\text{N-NO}_3^-$  هستند. پس از بمباران، آب بمباران شده وارد سیستم تولید ترکیب  $^{13}\text{N-NH}_3$  واقع در آزمایشگاه شیمی شده و از ستون جداسازی عبور داده شد. سیستم جداسازی آمونیاک نشان‌دار شده با نیتروژن-۱۳ بر روی مدول FDG (شرکت IBA) سوار شد و به علت تغییرهایی که در مدول اعمال شد مجدداً برنامه‌ی کامپیوتری PLC برای راه انداختن آن نوشته شد تا فرایند جداسازی به طور خودکار و با دستور متصدی از راه دور انجام شود و نیاز به تماس مستقیم با مواد فعال نباشد. طول ستون به کار رفته در این سیستم ۵ سانتی‌متر است، که حاوی یک رزین کاتیونی است. چون از ستون تبادل کاتیون استفاده شد یون آمونیم  $^{13}\text{N-NH}_4^+$  بر روی ستون باقی ماند و یون‌های منفی از آن عبور کردند. ترکیب‌های عبور کرده از ستون در یک شیشه‌ی نمونه جمع‌آوری شده، در ادامه با عبور سالین از ستون، آمونیاک نشان‌دار شده با نیتروژن-۱۳ در شیشه‌ی نمونه‌ی دیگری جمع شد (شکل ۹). با اندازه‌گیری فعالیت پرتوزایی جمع شده در شیشه‌ی



جدول ۴. نتیجه‌های حاصل از تولید آمونیاک نشان‌دار شده با نیتروژن-۱۳

شماره‌ی آزمایش	جریان ( $\mu\text{A}$ )	زمان پرتودهی (min)	فعالیت $^{13}\text{N-NH}_3$ (mCi)	درصد خلوص رادیوشیمیایی $^{13}\text{N-NH}_3$
۱	۸	۱۰	۶۰	۶۶
۲	۱۲	۲۰	۱۹۰	۵۷



شکل ۱۰. طیف پرتو گامای حاصل از نمونه‌ی مورد آزمایش و قله‌های شاخص

### ۳. بحث و نتیجه‌گیری

در انرژی‌های بالاتر از حدود ۱۸ مگا الکترون ولت، واکنش  $^{16}\text{O}(p, \alpha)^{13}\text{N}$  نیز ممکن است از برهم کنش پروتون با هسته‌های  $^{16}\text{O}$  آب انجام و منجر به تولید ناخالصی  $^{15}\text{O}$  در محصول شود. به دلیل واکنش  $^{13}\text{N}$  تولید شده در هدف مایع با بدنه‌ی نقره با طلای موجود در آن اقدام به طراحی و ساخت هدف مایع با بدنه‌ی نیویمی شد که مقاومت شیمیایی بالایی دارد. در این پژوهش، فعالیت محصول در محلی دور از محل تولید اندازه‌گیری شد. برای انتقال هدف بمباران شده به آزمایشگاه شیمی از شلنگ‌های نازکی به طول تقریبی ۲۰ متر و قطری معادل

۱/۶ میلی‌متر استفاده شد. از این‌رو، اتلاف مقداری فعالیت پرتوایی در دیواره‌ی شلنگ اجتناب‌ناپذیر بود که به کاهش بهره‌ی تولید انجامید. لازم به یادآوری است که در صورت بهینه‌سازی فشار گاز حامل<sup>(۶)</sup> برای انتقال محصول پرتودهی به آزمایشگاه شیمی می‌توان بهره‌ی انتقال و در نتیجه بهره‌ی تولید را افزایش داد. همان‌طور که شکل ۱ نشان می‌دهد سطح مقطع محاسبه شده بزرگ‌تر از سطح مقطع تجربی است که همین امر سبب ایجاد خطا در محاسبه‌ی بهره‌ی تولید نظری در مقایسه با بهره‌ی تولید تجربی شد.



### مرجع‌ها

- [1] S.M. Austin, A. Galonsky, J. Bortins, C.P. Wolf, A batch process for the production of  $^{13}\text{N}$ -labeled nitrogen gas, *Nuclear Instruments and Methods*, 126 (1975) 373-379.
- [2] M.G. Straatman, A look at  $^{13}\text{N}$  and  $^{15}\text{O}$  in Radiopharmaceuticals, *Int J Appl Radiat Isot*, 28 (1977) 13-20.
- [3] R.A. Ferrieri, A.P. Wolf, The chemistry of positron-emitting nucleogenic (hot) atoms with regard to preparation of labeled compounds of practical utility, *Radiochimica Acta*, 34 (1983) 69-83.
- [4] S. Rojas, A. Martin, M.J. Arranz, D. Pareto, J. Purroy, Development of New Strategies for the Synthesis of Radiotracers Labeled with Short-Lived Isotopes: Application to  $^{11}\text{C}$  and  $^{13}\text{N}$ , *Journal of Cerebral Blood Flow & Metabolism*, 27(12) (2007) 1975-1986.
- [5] M. Senda, K. Murata, H. Itoh, Y. Yonekura, K. Torizuka, Quantitative evaluation of regional pulmonary ventilation using PET and nitrogen-13 gas, *J Nucl Med*, 27, 2 (1986) 268-273.
- [6] T.J. Carthy, C.S. Dence, S.W. Holmberg, J. Markham, D.P. Schuster, M.J. Welch, Inhaled [ $^{13}\text{N}$ ] nitric oxide: a positron emission tomography (PET) study, *Nucl Med Biol*, 23, 6 (1996) 773-777.
- [7] H. Saji, D. Tsutsumi, Y. Kiso, S.A. Iimuma, J. Konishi, Synthesis and biological evaluation of a  $^{13}\text{N}$ -labeled opioid peptide, *Int J Rad Appl Instrum*, 19, 4 (1992) 455-460.
- [8] M.G. Straatman, M.J. Welch, Enzymatic synthesis of nitrogen-13 labeled amino-acids *Radiat*, 56 (1973) 48-56.
- [9] S. Filc-DeRicco, A.S. Gelbard, A.J. Cooper, K.C. Rosenspire, E. Nieves, Short-term metabolic fate of L-[ $^{13}\text{N}$ ] glutamate in the Walker 256 carcinosarcoma in vivo, *Cancer Res*, 50(16) (1990) 4839-4844.
- [10] Y. Watanabe, K. Suzuki, H. Tsukada, S. Oka, O. Inoue, Synthesis of  $^{13}\text{N}$  labeled L-tyrosine, *Acta Radiol Suppl*, 376 (1991) 110-111.

یکی از مشکل‌های هدف‌های مایع ایستا، به ویژه در تولید  $^{13}\text{N}$  ضعف در برداشت گرمای ناشی از تبدیل انرژی جنبشی یون‌های شتاب یافته به انرژی گرمایی در داخل هدف است، به گونه‌ای که افزایش دمای ناشی از این فرایند می‌تواند باعث ایجاد تھی جا در داخل آب به صورت جوشش حباب‌ها شود؛ عملاً فشار داخل هدف بالا رفته و بعضاً باعث تخریب ورق نازک پنجره از یک سو و از سوی دیگر باعث کاهش بهره‌ی تولید و متعاقباً کاهش محصول به دلیل عبور پروتون از تھی جاها می‌شود. برای حل این مشکل می‌توان از فشار گاز ثانویه روی سطح هدف مایع و یا از گزینه‌ی سیستم خنک‌کن جانبی برای کاهش دما و نهایتاً از بین بردن بیش تر حباب‌ها استفاده نمود.

### پی‌نوشت‌ها

1. In vivo
2. Positron emission tomography
3. Devarda's alloy
4. Havar
5. High-purity germanium detector
6. Carrier gas





- [11] J.Z. Ginos, A.J. Cooper, V. Dhawan, J.C. Lai, D.A. Rottenberg, [ $^{13}\text{N}$ ] cisplatin PET to assess pharmacokinetics of intra-arterial versus intravenous chemotherapy for malignant brain tumors, *J Nucl Med*, 28(12) (1987) 1844-1852.
- [12] D. Masuda, R. Nohara, N. Tamaki, M. Fujita, S. Sasayama, Evaluation of coronary blood flow reserve by  $^{13}\text{N}$ - $\text{NH}_3$  positron emission computed tomography (PET) with dipyridamole in the treatment of hypertension with the ACE inhibitor (Cilazapril), *Ann Nucl Med*, 14(5) (2000) 353-360.
- [13] M.E. Phelps, E.J. Hoffman, C. Raybound, Factors with affect cerebral uptake and retention of  $\text{N-}^{13}\text{NH}_3$ , *Stroke*, 8 (1977) 694-702.
- [14] D. Masuda, R. Nohara, H. Inada, T. Hirari, C. Li-Guang, Improvement of regional myocardial and coronary blood flow reserve in a patient treated with enhanced external counterpulsation: evaluation by nitrogen-13 ammonia PET, *Jpn Circ*, 63(5) (1999) 407-411.
- [15] S. Sawada, O. Muzik, R.S. Beanlands, E. Wolfe, G.D. Hutchins, Interobserver and interstudy variability of myocardial blood flow and flow-reserve measurements with nitrogen-13 ammonia labeled positron emission tomography, *J Nucl Cardiol*, 2(5) (1995) 413-422.
- [16] T. Ido, R. Iwata, Fully automated synthesis of  $^{13}\text{NH}_3$ , *J Label Compd Radiopharm*, 18 (1981) 244-246.
- [17] R.K. Singh, R. Kumar, A.V. Pandit, M.J. Jacob, Simple, Reliable and Cost Effective Radiochemical Purity Test Technique for  $\text{N}0\text{-}^{13}$  Ammonia, *World Journal of Nuclear Medicien*, 10 (2011) 062.
- [18] D.P. Sobczyk, J. van Grondelle, A.M. de Jong, M.J. de Voigt, R.A. Van Santen, Production of chemically pure gaseous [ $^{13}\text{N}$ ] $\text{NH}_3$  pulses for PET studies using a modified Devarda reduction, *Appl Radiat Isot*, 57, 2 (2002) 201-207.
- [19] R. Kumar, H. Singh, M.J. Jacob, A.S. Pal, Production of nitrogen-13-labeled ammonia by using 11MeV medical cyclotron: our experience, *Hellenic Journal of Nuclear Medicine*, (2009) 248-250.
- [20] R.N. Krasikova, O.S. Fedorova, M.V. Korsakov, B. Landmeier, M.S. Berridge, Improved [ $^{13}\text{N}$ ]ammonia yield from the proton irradiation of water using methane gas, *Radiation and Isotopes*, 51 (1999) 395-401.
- [21] B. Wieland, G. Bida, H. Padgett, In-target production of [ $^{13}\text{N}$ ] Ammonia via proton irradiation of dilute aqueous ethanol and acetic acid mixtures, *Radiat*, 42 (1991) 1095-1098.
- [22] D. Schroder, J. Hrusak, R.H. Hertwing, W. Koch, Experimental and theoretical studies of Gold(I) complexes  $\text{Au(L)}^+$  ( $\text{L}=\text{H}_2\text{O}$ ,  $\text{CO}$ ,  $\text{NH}_3$ ,  $\text{C}_2\text{H}_4$ ,  $\text{C}_3\text{H}_6$ ,  $\text{C}_4\text{H}_6$ ,  $\text{C}_6\text{H}_6$ ,  $\text{C}_6\text{F}_6$ ), *Organometallics*, 14 (1) (1995).
- [23] A. Bilić, J.R. Reimers, N.S. Hush, J. Hafner, Adsorption of ammonia on the gold (111) surface, *J. Chem. Phys.* 116 (2002) 8981.
- [24] E.S. Kryachko, F. Remacle, The gold-ammonia bonding patterns of neutral and charged complexes. I. Bonding and charge alternation, *J. Chem. Phys.* 127 (2007) 194-305.